



эжин ӨеҗГ, Яз еиЯ: ӨфнфҗГГ
§ үнф : з° үнүенз ф
Я зҺз° жз з нГЯф
"Magnascanner CS5000"
Я зГа з° ин фез§ ЯфҗГГ
Garrett Electronics, Inc. (хп №



и: Г – жў ажфез§ – и Magnascaner, нз ўез§ ўж @ў§ Я зи§зн ўн™ Г° ўз § фнў Гф – , Я Г: ф фльк Гўи» е жў§ @ Я ўд° ў, Цў§ – Я Гин@ЯГнў е Цнўжль нз з : Гинф нзГ– Яз° знз Гн™ Magnascaner е фФвнў – ° з: @ж–:

1. хзГ фн™@ин зЈин з Г фиЯз: з@Гн™ў з н ўТ@ў§з§ §ўинў. с зГа ўинГ жўзТнз° Г§–ў Яў ўинфз еГ §ўТў: Г Г зТв @з фж>. (х §. –Тв §ўинзЯз: з@ўж>, хн . 9). сз° е: льГн™ ефТў: Г, жўзТнз° Г§–ў °: > ° ГинфжГзжк–ñ е: ф Гф@, ° @Гñ @ин зЈин Г: Г @Я ф: >льк Гñ ў: ў.

2. сз° е: льГнў @ин зЈин з е ГинзЦжге@ ЯГнфж> Г и: ў° Гнў аф @Г° езе Гинф: ГЦўиеГ§ Гж Гефнз з§. с ўнўенз ф нз§ фнГЦўиеГ жфцж н ° иф§зЯ з ўзе з ў§> е: льЦўж> ЯГнфж>. I ин фж Јнў иў, иззТк фў§–ў Я Г нз§ жўЯ Г> нжинГ. (х §. х ф§знўинГ з фжў, хн . 10).

3. рЯ ў° ў: Гнў зЯнГ§ф™ж@ль Я з ф§§@ зижз – ф и™ жф езже ўнжз§ Я Г§ўжўжГ. (х §. с з ф§§–, хн . 33).

4. I инфз Гнў н ўТ@ў§@ль Я з ф§§@ (х §. йфин зЈег и@Яў Газ ф с з ф§§–, хн . 15).

5. рЯ ў° ў: Гнў н ўТ@ў§–ў @инфз еГ Ц@ ин Гнў:™жинГ, ГиЯз:™@ Язефафж> @з ж н ў з Г Г нўинз –ў зТ–ўен–, –Т фжж–ў °: > ф ў з езже ўнжз з Я Г§ўжўжГ>. с з з° Гнў нўин– жф фа: ГЦж–ñ –изнфñ Г Я Г фа: ГЦж–ñ з ГўжнфñГ>ñ зТ–ўенф –а ф “ ў з жфТв:™ Гў Язефафж> @з ж н ў з Г (х §. йфин зЈег и@Яў Газ ф сзефафж> @з ж н ў з Г, хн . 16).

6. I инфз Гнў ў: ГЦж@Ц@ ин Гнў:™жинГ, зЯ ў° ў: ўжж@ль Я@кенў 5. (х §. йфин зЈег и@Яў Газ ф @ ин Гнў:™жин™, хн . 15).

7. за фнГнўи™ ўдГ§ Operate (‘ фФвнф) и Яз§зк™ъ жф@фж> ежЯег OPERATE жф иўжиз жзЈ Яфжў: Г.

8. с з ў° Гнў Я з ў зЦж–ў нўин–, ГиЯз:™@ –Т фжж–ў зТ–ўен–. (х §. рТ афжжинГ и@Яў Газ ф хн . 17).

±ф@ў – ° з: @ж–: 9. и: Г Т@ ўн ГиЯз:™аз фн™и» жўиез:™ез ° ўнўенз з , Я з ў™нў, Цнз зжГ Я ф Г:™жз Цў ў° @льни». (х §. ‘ фФвнф жўиез:™егñ ° ўнўенз з , хн . 36)

10. и: Г @ин зЈин @§ў“ фьн Язинз зжжў “ @§–, нз ўин™ жф и ўнз° Гз° жз§ Гж Гефнз ў з >н Тв: ўў Цў§ ° ф и ўнз° Гз° ф н ўТ@ўни» ° ф™жўЈ“ Гў ез ўенГ з еГ. и: Г @ин зЈин @ жў §ў“ фьн Язинз зжжў “ @§–, Яў ўЈнГ е Я@кен@13.

11. йфин фГ фнў Г° ўз – Г:™ч Язеф :Г>жГў “ @ф жў Я ўе фнГни». (х §. ‘ ў @Г з еГ Я Г @инфз еў, Г° ўз – Г:™ч , хн . 13).

12. сз нз Гнў Я@кен– 4 - 8.

13. рн ў @Г @лнў нзж а @цж> ° з @ў: фў§з з @з ж. (х §. ‘ ў @Г з еГ Я Г @инфз еў, ±зжа @цж>, хн . 13).

14. рн ў @Г @лнў з§езин™ а @цж> ° з @ў: фў§з з @з ж. (х §. эжин @еґГ> Яз еиЯ: @фнфГГ, з§езин™ а @цж>, хн . 28).

15. сзи: ў нз з, ўи: Г н ўТ@ўни», Яз§ўж Јнў ез° –. (х §. ‘ ў @Г з еГ Я Г @инфз еў, эа§ўжўжГў ез° з ° зин@ф #1 Г #2, хн . 14).

ё ырсNяйрх±« з ° ф @ин зЈин з ГиЯз:™@ўни» һў: >ñ ТўазЯфизинГ (зТжф @@ўжўў з @Г>), ф@жз ЦнзГ– Т–: Г –Яз: жўж– и: ў° @льк Гў Я зһў° @ –: 1. рЯ ў° ў: Гнў @з ўж™ афк Гн–, иззн ўнин @льк ГЈ Я Г§ўжўжГль. 2. –Тў Гнў зТ–ўен–, езнз –ў Яза з: >н еф ГТ з е@ Г Я з ў е@ н ўТ@ў§–ñ @инфз зе. 3. ыФЯз: жГнў : Гин Я з ў ўж> фФвн, Язефафжж–Ј жф ин фжГнў 32 нзЈ Гжин @еґГГ. 4. с з ў >Јнў еф ГТ з е@ Я Г Яў ўинфз еў зТв @з фж> Г: Г Я Г Га§ўжўжГ Яф ф§ўн з зе @@фльк ўЈ и ў°–, ГиЯз:™@ нў @ў иф§–ў нўинз –ў зТ–ўенз . 5. рТ фк фнўи™ аф Яз§зк™ъ Я Г ез ўеґГГ :льТ–ñ Я зТ ў§ Г: Г жўнзЦжзинўЈ фФвн– Г иззТк фнў з Я зТ ў§ фñ / жўнзЦжзинñ ез§§ў Цўиез§@ Я ў° инф Гнў: ль Г Га знз Гнў: ль.

х з ° ү ѝ фжгү

1. р Тк үү зЯГифжгү	5
2. р фж- @Я ф үжгү, Г §з° @Г	6
2.1 сү ү° ж° Яфжү:™	6
2.1.1 х үнз° Гз° жф Гж Гэфз жф Яз: зиеф	6
2.1.2 х үнз° Гз° "Ready" (знз)	6
2.1.3 Г° эзе Гинф : ГЦүйегГ Гж Гэфз (э)	6
2.1.4 х үнз° Гз° "Alarm" (± ү з ф)	6
2.2 р фж- @Я ф : үжгү	7
2.2.1 STANDBY (р @Г° фжгү)	7
2.2.2 OPERATE (' №р±№	7
2.2.3 COUNTER (х @± э)	7
2.2.4 VOLUME (' рб рх±«)	8
2.2.5 йрс э + э -	8
2.2.6 PROGRAM (с ' р ' № б №	8
2.2.7 ACCESS (s рх±l с)	8
2.3 ж@н үжжгү §з° @Г	9
2.3.1 б з° @™эзжн з: : ү ф (Controller Module)	9
2.3.2 б з° @™Яз° ° ү @ег ЯГнфжгү (Power Supply)	9
2.3.3 б з° @™Тфнф үЖ (Battery Pack Module)	9
3. эжин @егГГ Яз @инфз еү	10
3.1 -Тв §йинф фиЯз: з@үжгү	10
3.2 х Тв еф (Assembly)	10
4. х ф§з° Гф жзинГЦүйегГү нүйн-	12
4.1 ' фТвЦф Гж- з §фгГ	12
4.1.1 эж- з §фгГ з иф§знүйнГ з фжгГ	12
4.1.2 с үЖин Г° Яз @ин фжүжгүль жүйГия ф жзинүЖ	12
4.1.3 " фнф Тж-ү жүйГия ф жзинГ	13
4.1.4 й ү - фнф Тж-ү жүйГия ф жзинГ	13
5. йфин зJeГ Я Г @инфз еү (Installation adjustments)	13
5.1 RECEIVER BALANCE (ёф фжиг з еф Я Г §жГ еф)	14
5.2 TONE (±зжф Тжзин™)	14
5.3 SYNCHRONIZATION (х Гжн зжГ афгГ)	14
5.4 CHANNEL (фжф)	14
5.5 VIDEO FILTER (Г° үз - Г: Тн)	15
5.6 RELAY (' ү: ү)	15
5.7 ACCESS CODE (з° ° зин@Яф)	15
5.8 ALTER ACCESS CODE #2 (з° ° зин@Яф #2)	15
5.9 Инфз ефаф з° иегн эз° з ° зин@Яф	16
6. йфин зJeГ и@Яү Газ ф	16
6.1 с з ф§ § ф (PROGRAM)	16
6.2 @ин Гнү: Тжзин™ (Sensitivity)	16
6.3 э -зТ фТвнеф (IR-ANALYSIS)	17
6.4 эжГ ефгГ @з жн ү з Г	17
7. р Тв афжзинГ и@Яү Газ ф	18
7.1 ф ГТ з еф	18
7.2 р Тв-ён° : > Я з ү еГ - @кегГзжГ з фжГ FAA	18
7.3 ±үйнГ з фжгү	19
7.4 I иГ: үжгү Ц@ин Гнү: ТжзинГ жф @з жүй Яз: ф	19
7.4.1 № з Гн§ Яз° ин зJeГ	20
7.4.2 с Г: з@үжгү	20
8. ±үйжГЦүйегГү һф фөнү ГинГег	21
8.1 -: үен зжГ еф	21
8.2 с ф§ н™	21
8.3 ё: зе @Я ф : үжгү	21
8.4 I Я ф : > лк Гү - һз° -	21
8.5 х зүй Гжүжгү	21
8.6 эжГ ефз -	21
8.7 х Ц нГГ еез: ГЦүйн фЯ зҺз° з	21
8.8 ыф Гнфзн § ү" фнү: Тин ф	21

8.9	эжин @eHГ>	22
8.10	хнфк ф н	22
8.11	йз §фнГ ж-ў н ўтв фкГ>	22
8.12	ёўазЯфизин™> :> зТк ўин ф	22
8.13	э -° фнЦГе	22
8.14	сз§ўһзЯз° ф : ўжГў	23
8.15	хГжн зжГфнГ>	23
8.16	-: ўен ГЦуиеГў һф фөнү ГинГег	23
8.17	' фа§ў -	23
9.	рТи: @аГ фкГў Г ў§эжн	24
9.1	сў Гз° ГЦуиезў зТи: @аГ фкГў	24
9.2	' ў§эжн	24
9.3	ыф§ўжф§з° @ўJ	24
9.4	ыф§ўж ў§-ў §з° @Г	27
9.5	ф фкнГ>	27
10.	эжин @eHГ> Яз ейЯ: @фнфнГГ	28
10.1	рижз жф Гжин @eHГ>	28
10.2	эж-з §фнГ>, энзТ ффў§ф жф э	28
10.3	I Я ф : ўжГў э	29
10.4	х ўнз° Гз° READY	29
10.5	х ўнз° Гз° ALARM	29
10.6	±ГЯ- а @ез -һн ў з	29
10.6.1	± ў з фЯ Г @инфкз еў	29
10.6.2	хнфк ф нжф н ў з ф	29
10.6.3	о ўТўЦк ф н ў з ф	29
10.7	х ўнз° Гз° жф Яз: зиеф	30
10.8	: ф Гфн@ ф	30
10.8.1	STANDBY	30
10.8.2	OPERATE	30
10.8.3	хЦ нЦГе	30
10.8.4	з§езин™	30
10.8.5	жзЯег + Г -	30
10.8.6	PROGRAM	30
10.9	жзЯефACCESS	30
10.10	рТ афжзинГ зЯў фнз ф	31
10.11	эжин @eHГГ зЯў фнз ф	31
10.12	х ўнз° Гз° READY	31
10.13	с зТк ў§- Я Г° Гф жзинГеў	31
10.14	' ўфГ з фкГў жфн ў з Г	32
10.15	сз° ин зJeф з§езинГ	32
10.16	ЎзѠж-ў н ў з Г	32
10.17	± ў з ф "±№ с ' "	33
10.18	хЦ нЦГе	33
10.19	х з° еф	33
11.	сзЯз: жГнў: Тжф Гж-з §фнГ>	35
11.1	ЎГинзе Я зГа з° Г§-һГа§ўжўжГJ	35
11.2	с з ф§§-	36
11.2.1	с з ф§§- 1-10	36
11.2.2	с з ф§§- 11-15	36
11.2.3	с з ф§§фА	36
11.2.4	с з ф§§фВ	37
11.2.5	с з ф§§фС	37
11.2.6	с з ф§§фD	37
11.2.7	с з ф§§фE	37
11.3	' фГвнфжўиез: Тегһ° ўнўенз з	39
11.3.1	х: @цJ I:	39
11.3.2	х: @цJ II:	39
11.3.3	х: @цJ III:	39
11.4	I Я ф :> лк Гў -һз° - Яў ў§ўжжз з Г Язинз> жжз з нзеф	40
11.4.1	I Я ф :> лк ГJ -һз° Яў ў§ўжжз з нзеф	40
11.4.2	I Я ф :> лк ГJ -һз° Язинз> жжз з нзеф	40
11.5	сГинфнГжжзў @Я ф : ўжГў (' зЯз: жГнў: Тжз)	42
11.5.1	I инфкз еф	42
11.6	ё: зе Тнф ўJ	42
11.6.1	I инфкз еф	43

1. р Тк үү зЯГифж'ү

рижэ ж-§Г һф фөнү ГинГед§Г §үнф : з° үнүенз ф Я зһэ° жэ з нГЯф Magnascanner CS5000 > : > льни» - иһү§ф @Я ф : > ү§ф §Ге зЯ зһүйииз з§ Г знзТ фдүж'ү иүJ жфин зүЦжэJ Г фТвЦүJ Гж-з §фҗГГ жф э. и: Г н үТ@үни», нз за§зДжэ ° ГинфҗГзжжэү @Я ф : үж'ү Г §зж'нз Гж. ±феоү §үнф : з° үнүенз §зДжэ : ү ез Яү ү§үк фн™, ГиЯз: Тм@ иЯүҗГф Тмж@ль нү: үо@ s үнүенз §зДүн фТвнфн™зн° зЯз: ж'нү: Тмз з Т зеф Тфнф үJ, Цнз Яз – “ фүн Яз нфнГ жзин™.

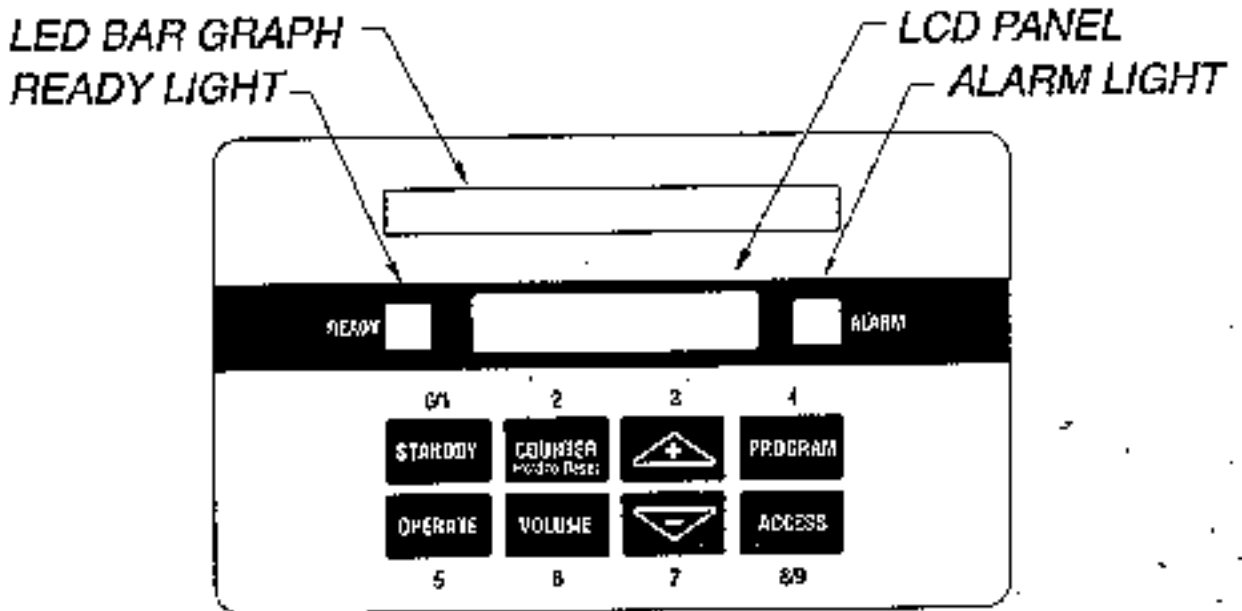
s үнүенз Га знз : үж ез§ Яфж'үJ Garrett Metal Detectors жф ү аф з° ү ф : фж'ү (Я Г з з° с ф : фиф “ нфн ±үһфи).

Magnascanner CS5000 ГиЯз: Тм@үн §Ге зЯ зһүйииз – Г һүЯГ зТжф @дүж' > Я ү §үнз Г һүЯГ @Я ф : үж' >. –нГ Гжнү ф Тж-ү иһү§ – из° ү офн жүзТһэ° Г§ –ү : ү§үжн– §ф үж'ез з һГ- з з з ез§Я'льнү ф Г афЯ з ф§§Г з фж– ° : > зТүйЯүЦүж' > фа ү“ фьк үJ иЯзизТжзинГ, езнз ф Яза з: > үн §үнф : з° үнүенз @ зЯнГ§ф Тмз зТжф @дГ фн™ з @дГү Г ° @Гү зТ-үен–, и° ү: фжж-ү Га §үнф : ф нзДү ү§ > §Ге зЯ зһүйииз – Яза з: > льн ° үнүенз @ Т-н™ ажЦГнү: Тмз Тв: үү жф' Дж-§ Я з ф§§Г з фж'Г Г зТүйЯүЦГ фүн Тв: Тм @ль ГТезин™ фа ү: үж'Г §үнф : з , езнз –ү зТжф @дГ фүн ° үнүенз . s үнүенз нфеоү §зДжэ зһф фөнү Газ фн™ Я ү зиһэ° жэJ Ц@ ин Гнү: Тмжин™ль, @инзJЦГ зин™ль Г “ @§зЯз° ф : үж'ү§. и° : үен зжГед и§зжнГ з фжф ү һжү§ Т зеү ° : > Гие: льЦүж' > Я зТ ү§ : з ГЦүйег'һ иһү§фҗ Г жф үДжзин™Г, Цфинз и > афжж-һ и Я з з° ж-§Г изү° Гжүж' > §Г. Г° езе Гинф : ГЦүйег'J Гж' Геднз жф : Гһү зJ Яфжү: Г ү һжү з Т зеф знзТ фдфүн Гж-з §фҗГль, и > афжж@ль и жфин зJезJ Г фТвнзJ @ин зJин ф –нф Гж-з §фҗГ' е: льЦфүн ° фжж-ү Я з ф§§Г з фж' >, @инфжз еГ Ц@ ин Гнү: ТмжинГ, зЯү фнз иег'ү @инфжз еГ Г ж' ГедҗГль жүГия ф жзинүJ. , еГJ и үнз° Гз° ж-J Гж' Геднз , : ү ез Г° Г§ –J и финз > ж' >, Гж' ГҗГ @үн @ з үж™ зТжф @дүжжэ з §үнф : ф Г зн° ү: Тмж-ү и үнз° Гз° – знзТ фдфүн изинз > ж' > знз жзинГ Г н ү з Г.

иү - @еҗГГ ижфТдүж– Яз° иефаезJ, нз үин™ жүзТһэ° Г§ –ү ез§ фж – ф нз§ фнГЦүйег' знзТ фдфүни» жф э. ±феоү @ин зJин з ф нз§ фнГЦүйег' знзТ фдфүн ез: ГЦүйин з Я зһэ° з ие за™ү з ф е@

2. р фк- @Я ф ўжГ, Г §з° @Г

2.1 сў ў° ж, Яфкў:™



2.1.1 х ўнз° Гз° жф Гж Гефнз жф Яз: зиеф

х ўнз° Гз° ж-Ј Гж Гефнз жф ў н@ Яфкў:Г @Я ф :ўжГ, Язефа- фўн @з ўж™ зТжф @ўжГ, езнз -Ј ТфаГ @ўни жф ез:ГЦўин ў Г изинф ў §ўнф:ГЦўиеГн зТ-ўенз, Я эжўи жк-н ие за™Я зҺз°.

2.1.2 х ўнз° Гз° "Ready" (знз)

ўй: ж-Ј и ўнз° Гз° афз фўни нз° ф ез° ф жф° ўнўенз Яз° фкз ЯГнфкўГ Г эж знз е фТвнў. -нзн и ўнз° Гз° нфеў афз фўни ез° ф афезжЦўж° зи§зн з° жз Цў:з ўефГ° ўнўенз знз° зи§зн ўн™ @з з. рЯў фнз -° з:Дж-Т-н™ @ў ўж-, Цнз аў: ж-Ј и ўнз° Гз° аф@ и Я ў@ў, Цў§ и:ў° @ьк ГЦў:з ўе Яз° : Цў ўа° ўнўенз.

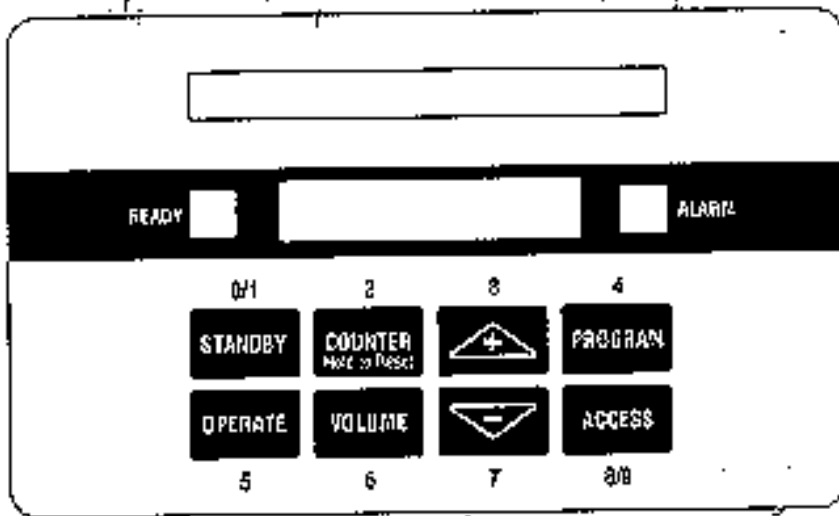
2.1.3 Г° езе Гинф: ГЦўиеГЈ Гж Гефнз (э)

ез:™ зЈ Т@ ўжкз-нГ- з зЈ @Г° езе Гинф: ГЦўиеГЈ Гж Гефнз ижГ@и ўнз° Гз° жзЈ Гж Гефнз жзЈ Яз:зиеГ знзТ ф@фўн Гж-з §фнГль, и >афкк@ь и фТвнзЈ, @инфкз еф§Г Г нўинГ з фжў§° ўнўенз ф s:> @зТин ф еиЯ: @фнфГГ° ўнўенз ф иў жфин зЈеГ Г - @кефГГ @Я ф :ўжГ ижфТ@ўж- жўзТнз° Г§зЈ Яз° иефаезЈ, знзТ ф@фў§зЈ жф@Г° езе Гинф: ГЦўиез§ Гж Гефнз ў.

2.1.4 х ўнз° Гз° "Alarm" (± ў з ф)

-нзн е фик-Ј и ўнз° Гз° афз фўни нз° ф ез° ф Я ГТв зТжф @аГ: жўзТнз° Г§зў ез:ГЦўин з §ўнф: ф жф Цў:з ўеў, иззн ўнин ГГ и -Т фжкзЈ с з ф§§зЈ Г @инфкз :ўжк-§ I з жў§ @ин Гнў:™ жинГ. рЯў фнз -° з:Дж-Т-н™ Я зГжин @енГ з фк- з нз§ ефе Г§ ўфГ з фн™ жф иў н ўз Г. s:> - - ўенГ жзинГ :льТв з° ўнўенз ф иГинў§ў зн фж- жўзТнз° Г§з, ЦнзТ-Т-: ф зЯ ў° ў: ўжфЯ ГЦўжфеф@ зЈ н ўз Г.

2.2 р фк- «Я ф : үжл»



зиў§™ ежзЯе жф ү һжүЈ Яфкү:Г «Я ф : үжл» зҺүйяүЦГ фьн иү «Я ф :» лк Гү - «кеҗГГ»:

2.2.1 STANDBY (р дГ° фкГү)

з ° ф жфдфнф нф ежзЯеф Я ГҒв Яү үһз° Гн үдГ§ ЯзжГдүжжз з жү зЯзн үҒ үжл» Г энз ү ж«Ғи» жз § ф™ж-Ј үдГ§, ефе нз:™ез Т« үн жфдфнф ежзЯеф OPERATE. з ° фжф э ГазҒ фдүжз STANDBY аү: ж-Ј и үнз° Гз° READY жү з Гн Г жГ ефезЈ зҒ фҒвнел иГ жф з Я ГҒв ү жү Я зГиһз° Гн. ф«жз Яз§ жГн™, Цз Яү үе: лҒфнү:™ POWER SWITCH (сэ±N«э), фияз:здүжж-Ј жф үаү жз§ Ғзеү ЯҒнфл» (Battery Back-Up Module)(х§.хн . 39) ° з:дүж Ғ-н™ Яү ү ү° үж ЯзлҒҗГль OFF(-е: лҒүжз) иү ° ф ез ° ф иҒинү§ ф жфһз° Гни» һ фжүжГГ Г: Г ез ° ф иҒинү§ ф жү Гияз:™««үни» Г Ғв: үү 24 Цфиз жү Яз° е: лҒүжф е иүнГ Яү ү§ үжжз з нзеф

2.2.2 OPERATE (‘ N«р ±N»

з ° ф жфдфнф нф ежзЯеф Magnascanner CS5000 фенГ Гаг «үн иү һүЯГ, афЯ«ефүн Я з ф§ §« иф§з° Гф жзинГелГ Г нүЦүжГГ 15 иүе«к Яү үһз° Гн фҒвЦГЈ үдГ§ (Operate Mode). -нф ° Гф жзинГЦүйеф Я з ф§ § ф ° :» Ғ-ин з з ЯзҒиеф жүҒия ф жзинүЈ §здүн Ғ-н™ афЯ« үжф : лҒвЈ §з§ үжн жфдфнГү§ ежзЯеГ OPERATE. и: Г зҒжф «дфни» ефелҒү-: ГҒв жүҒия ф жзинГ, зжГ Т« «н жү§ ү° : үжжз энзҒ фдүж- жф дГ° езе Гинф : ГЦүйез§ Гж Гефнз ү. (х§.хн . 11).

2.2.3 COUNTER (х «± э)

з ° ф жфдфнф нф ежзЯеф жф дГ° езе Гинф : ГЦүйез§ Гж Гефнз ү энзҒ фдфүни» Гж- з § фҒГ» з ез: ГЦүйн ү Я зһз° з Цү үа ° үнүенз . ифдфнГү Г «ү дфлГү нзЈ ежзЯеГ нүЦүжГГ 10 иүе«к за фх фүн иЦ нЦге ж« ү зү изинз» жГү. з ° ф дГ° езе Гинф : ГЦүйеГЈ Гж Гефнз энзҒ фдфүн Гж- з § фҒГль зн: ГЦж« зн ез: ГЦүйн ф Я зһз° з , жфдфнГү нзЈ ежзЯеГ энзҒ флҒн изинз» жГү иЦ нЦелГ Г ез: ГЦүйн з Га§ үжүжГЈ (Sequence Number) и° ү: фжж-һ «инфкз ефҒ с з ф§ § ф «ин Гнү:™ жзин™ (Program/Sensitivity). иф э Яз» Гни» жф ЯҒи™ СТ (ЦҒи: з) Г SEQ (ЦҒи: з). ф« -Ј фа, ез ° ф Ғ: из ү “ ж һз° үдГ§ Pro-

gram/Sensitivity, ез° Sequence, езнз -J Яз> :> ўни> жф э Т@ ўн @ ў: ГЦГ фн™и> жф ў° ГжГћ@ 'ўез§ўж @ўни> °ў: фн™ аф§ўнеГ ЎГинеў Я зГа з° Г§-ћ Га§ўжўжГJ (х§.хн . 32) еф@ -J фа, ез° фГияз:™аз фи> нзн ез°, и зТ-ижўжГў§ Я ГЦГж Гияз:™аз фж>. и:Г Т-:ф жф@фнф ежзЯеф ACCESS (сзин@Я) Г Т-: ў° ж жў ў ж-Ј ез°, нз Яў ў° ез:ГЦўин з§ Га§ўжўжГJ (SEQ) Яз> Гни> * (SEQ *37). -нз заждЦўн, Цнз Т-:ф и°ў:фжф жўифкећГзжГ з фжжф (жў@ фжжф) ЯзЯ-неф Я зжГежз ўжГ> @инфкз еГ с з ф§§ф/ @ин Гнў:™жзин™ (Program/Sensitivity Settings).

2.2.4 VOLUME ('рб рх±«)

з° ф жф@фнф нф ежзЯеф жф э знзТ ф@ўни> @з ўж™ з§езинГ а @ез зJ н ў з Г Г а @Цн иГ жф н ў з Г жф ° фжжз§ @з жў з§езинГ. жзЯеГ + Г - Гияз:™а@ўни> °:> @ў:ГЦўжГ> Г:Г @§ўж™ ўжГ> з§езинГ. ыфнў§ ж@жз жф@фн™ ежзЯе@OPERATE °:> Яў ў з° ф°ўнўенз ф фТвЦГJ ўаГ§.

2.2.5 йрс э + э -

-нГ ежзЯеГ Гияз:™а@ўни> °:> @ў:ГЦўжГ> Г:Г @§ўж™ ўжГ> фа:ГЦж-ћ ЦГи:з -ћ @инфкз зеГ °:> е:льЦўжГ> / -е:льЦўжГ> - @кећГJ (On/Off).

2.2.6 PROGRAM (с 'р ' N@ б N@

з° ф жф@фнф нф ежзЯеф жф э Яз> :> льни> @инфкз еГ с з ф§§- Г @ин Гнў:™жзинГ (Program, Sensitivity Settings).

р из Твў аф§ўЦфжГў:

-“ ў Яў ўЦГи:ўжж-ў - @кећГГ ежзЯе °зин@Яж- зЯў фнз ф§ :льТвў ў§>. сзЯз:жГнў:™ж-ў - @кећГГ, нфеГў ефе Я з ф§§- Г @инфкз еГ Ц@ин Гнў:™жзинГ Г ° @Гў @инфкз еГ, жўзТћз° Г§-ў нз:™ез з ў§> жфин зJeГ, §з @н Т-н™ -Т фж- и Яз§зк™ъ жф@фнГ> ежзЯеГ ACCESS (сзин@Я) Г з° фез° ф°зин@Яф

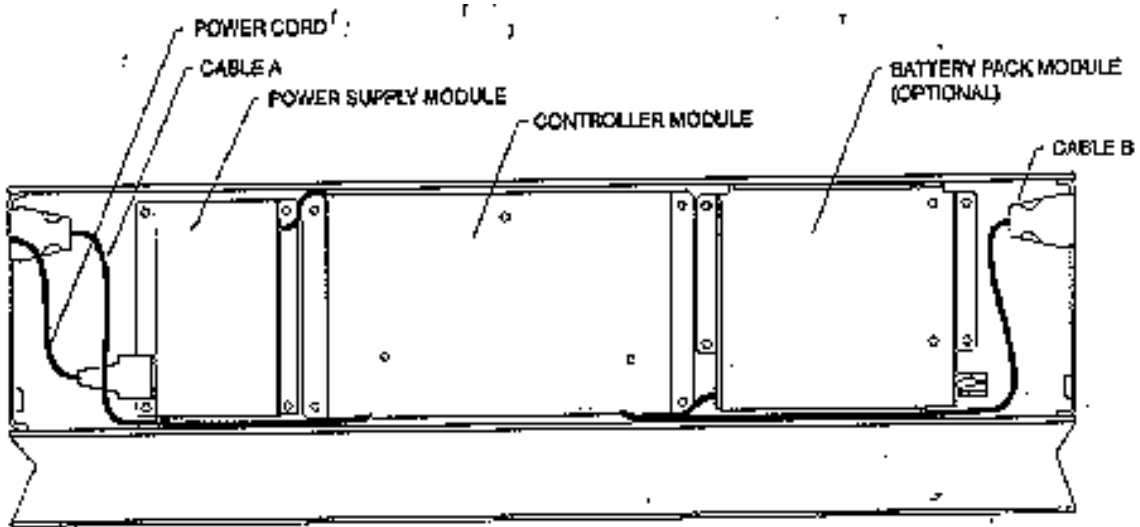
2.2.7 ACCESS (с рх±I с)

жзЯеф ACCESS Гияз:™а@ўни> нз:™ез и@Яў Гааз з§. ржф °фўн за§з@жзин™ Га§ўжГн™ @инфкз еГ с з ф§§- Г @ин Гнў:™жзинГ, ф нфе@ў Гияз:™а@ўни> °:> @Я ф :ўжГ> нфеГ§Г - @кећГ> §Г ефе иГжћ зжГафГ> жўиез:™еГћ °ўнўенз з , Цфинзф Г§ Я@™из , нзжф™жзин™а @ез з з иГ жф фГн°. (х§.хн . 7). ыфк Гнфезжн з:™ж-ћ @инфкз зе зТўияўЦГ фўни> нфе@ў и Яз§зк™ъ жў зТж@ў§з з SEQUENCE-ез° ф езнз -J знзТ ф@ўн еф@ @ъ ЯзЯ-не@ °зин@Яф е @инфкз еф§. з° ф жф@фнф нф ежзЯеф а @Цн ф@Гз иГ жф Г жф °Гия:ўў Яз> :> ўни> жф ЯГи™ ENTER CODE (ў°Гнў ез°), Язефа- ф зЯў фнз @Цнз зж°з:@ўж ўинГ ез° °зин@Яф и:Г жў Т@ўн Я ў° Я Гж нз ЯзЯ-нзе з° фез° ф°ўнўенз Т@ўн Га° ф фн™а @ез зJ иГ жф нўЦўжГГ 10 иўе@к , фафнў§ за фнГни> 'фТвЦГJ ўаГ§ (Operate Mode). и:Г зЯў фнз : жў ў ж-Ј ез°, Я за @Цн иГ жф н ў з Г Г жф э нўЦўжГГ 5 иўе@к -и ўнГни> жф ЯГи™ ACCESS DENIED (сзин@Я афЯ ўк ж). с Г ГжГ ефћГГ Sequence-иЦ нЦГ еф Яз> Гни> * (а а°зЦвф), Язефа- ф Цнз Т-:фи°ў:фжф жў@ фжжф ЯзЯ-неф °зин@Яф е I инфкз зЦжз§@ (INSTALLATION) Г:Г с з ф§§ф/ @ин Гнў:™жзин™(PROGRAM/SENSITIVITY) ўаГ§@ўнўенз ф

р Яў фнз - жГез° фжў°з:@ж- жф@Г§фн™ н@ежзЯе@

и:Г зЯў фнз и: @Цфжз жф@ф н@ежзЯе@ нз зж жў°з: @ўж Я ў° Я ГжГ§ фн™жГ ефеГћ °ўJин ГJ Г Цў ўа 10 иўе@к °ўнўенз за фнГни> фТвЦГJ ўаГ§.

2.3 ж®н үжжгүү § з° ® Г



2.3.1 б з° ®™ езжн з: : ү ф (Controller Module)

–нэн § з° ®™ (һүүжн ү иһү§–) из° ү эГн иү иһү§– жүзтнз° Г§–ү° : > фтвн-° үнүенз ф с ф ефтү: > (№Г В) изү° Гжлын нэн § з° ®™ и твез –§Г Яфжү: > §Г, инф: >> и™ фа–§– жф ү һ® ефэ зJ Яфжү: Г. –“ еф езжн з: : ү ф жгез° ф жү ижг§ фүни», Гие: льцф и: ү° ®ьк Гү и: ®цф:

- сз° е: льцжгүү Я з з° з е ү: ү н ү з Г Г: Г иһү§ү игжн эжгаф)ГГ (х §. хн . 37-39);
- сз° е: льцжгүү° Гинфж)ГзжзJ е: ф Гф® – (х §. хн . 39);
- сз° е: льцжгүү° зЯз: жгнү:™ ж з тз еф тфнф үJ (х §. хн . 40);
- за фк үжгүү ACCESS CODE (з°° зин®ф) е аф з° иез§® ажцүжль (х §. хн . 14). х ү һ® Язефафк Г°° үнүенз ф Язи: ү ижнГ > аф ГнжзJ е –“ еГ. б з° ®™ Яз°° ү эеГ ЯГнфж > (Power Supply), езжн з: : ү (Controller) Г тфнф үГ (Battery Pack) ° зЯз: жгнү:™ ж аф Гк үж– изтнн үжж–§Г § үнф: ГцүиеГ§Г е –“ еф§Г.

2.3.2 б з° ®™ Яз°° ү эеГ ЯГнфж > (Power Supply)

–нэн § з° ®™ из° ү эГн иһү§–, езнз –ү зтүиЯүцГ фьн ЯГнфжгүү, жүзтнз° Г§зү° : > фтвн-° үнүенз ф п ж® ЯГнфж > ° з: эүж тн™ Яз° е: льцүж е фа–§® : ү з§ жгэжү§ ®: ® § з° ® > ЯГнфж > .

2.3.3 б з° ®™ тфнф үJ (Battery Pack Module)

–нэн § з° ®™, из° ү эфк ГJ ° ү 12 тфнф үГ Г һүүЯ™ аф >° еГ, жфнз° Гни» Яз° е –“ езJ Г изү° Гж ж и § з° ® ү§ езжн з: : ү ф –нэн § з° ®™ Г§ үүн Яү үе: льцфнү:™, езнз –J Гияз:™ а@үни» ° : > зне: льцүж > тфнф үJ.

–нэн Яү үе: льцфнү:™° з: эүж жфнз° Гн™и» Яз: з эүжгГ OFF (–е: льцүжз) з ү§ > һ фжүж > Г: Г ез° ф Я Гтв жү Гияз:™ а@үни» Г тв: үү 24 цфиз жү Яз° е: льцүж е иүнг Яү ү§ үжжз з нзеф (х §. хн . 39, эжин ®еГГ Яз® инфжз еү).

3. эжин @eHГГ Яз @инфиз еў

3.1 –Тв §ўинф фиЯз:з@ўжГ

Magnascanner CS5000 ° з: @ўж Т-н™ фиЯз:з@ўж жф з жз§ Яз: @ Тўа ефеГҺ-: ГТв Тв:™ ГҺ §ўинф :ГЦўиеГҺ Я ў° §ўинз жф финз>жГГ Т Г@ўз 3 - @из (~90 и§). ЎльТвJ Тв:™ зJ §ўинф :ГЦўиеГJ Я ў° §ўин, жфҺз° >к ГJи> ° з§ и ° ўнўенз з§, §з@ўн §ў“ фн™ ўз фТвнў. s Г@к Гўи> §ўинф :ГЦўиеГў зТ-ўен-, нфеГў ефе иеф фнз – Г:Г фк фьк Гўи> ° ў Г, жфҺз° >и™ Т Гаез е ° ўнўенз @ §з @н –а фн™:з@ж-ў н ўз Г. ±феГў н ўз Г §з @н Т-н™ –а фк- нфе@ў :ўен ГЦўиеГ§Г жфз° еф§Г зн фГзнў:ў- зжз , нў:ў ГаГзжк-Һ §зжГнз з , §зк ж-Һ :ўен ГЦўиеГҺ ° Г фнў:ўJ Г н фки- з § фнз з , иГ:з –Һ ефТў:ўJ Г @Я ф :> лк ГҺ һўЯўJ.

ин зўжжф иҺў§ф иза° фжжф ез§ ЯфкГўJ Garrett, Я знГ з° ўJин @ўн Тв:™ Гжин @нГҺ :ўен зжк-Һ “ @§з , зизТўжкз иГ жфз з Газжнф™жзJ фа ў неГ :ўен зжкз-: @Цў –Һ н @Фве Г аф§еж@нз з нў:ў Г° ўжГ>. б жз зЦфинзнжзин™ Яза з: >ўн жўиез:™ еГ§ MagnascannerХф фТвнф™з° жз ў§ўжкз з фкГЦўжкз§ Я зин фжин ў.

эж-з § фГГль, и >афжк@ь и фТвнзJ жўиез:™ еГҺ Я ГТв з х§. жфхн . 36.

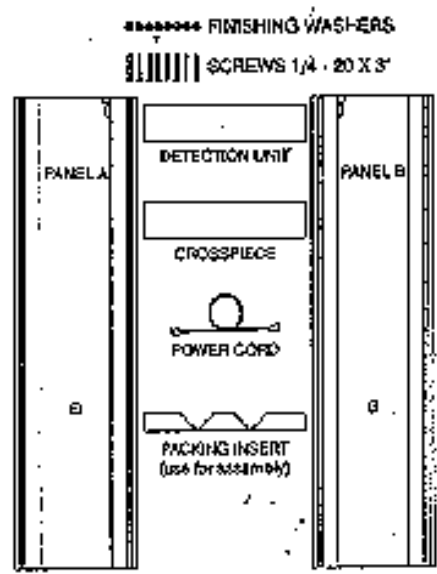
‘ фиЯз:з@ўжГў MagnascannerХф CS5000 ° з: @ўж Т-н™ –Т фжз иззн ўнин ГГ и н ўТв фкГ>§Г е ез:ГЦўин @ Яў“ ўҺз°з Г ° з: @ўж Т-н™ фиЯ: фкГ з фжз иззн ўнин @ьк Г§ зТ фаз§, н.ў. §ўинз ° :> з@Г° фкГ>, §ўинз ° :> зЯў фнз ф Г §ўинз ° :> @Цўз з ° зиз§зн ф Кзн° ўнўенз – - ўенГ ўж Я Г Я зҺз° ў и :льТвJ инз эж-, :@Цў Гў ўа@™нф– жфГль° фьни> Я Г ° Г@ўжГГ из инз эж-, Я знГ зЯз:з@жзJ Яфкў:Г @Я ф :ўжГ>.

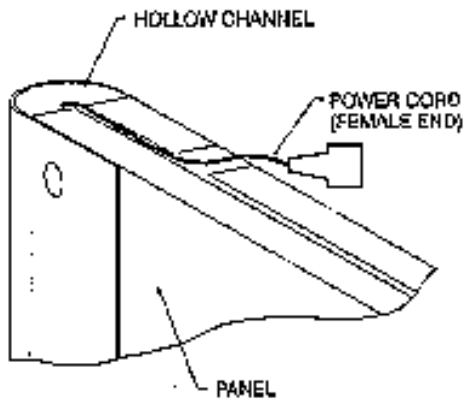
‘ фа§ўинГнў ф е@нф§, ° ў эжфжў Т@ўн Яз° ў фн™и> за° ўJин Гль ° з@>, н@§ фжф Г:Г езжў жигГ з фжкзJ :фГ. ыфк ГнГнў “ ж@ ЯГнфкГ> ефе зн Яў“ ўҺз°з , нфе Г зн н фкиЯз нф

3.2 хТв еф(Assembly)

1. ‘ фиЯз:з@Гнў зижз ж-ў ЦфинГ MagnascannerХф CS5000 ефе Язефафкз жф Ги@кеў иЯ ф ф Г° зинз ў™нўи™ нз§, Цнз иў жўзТҺз° Г§-ў ° :> иТв еГ Т зеГ Я Ги@нин @ьн. сз: @ўж Я Ги@нин з фн™и: ў° @ьк ўў:

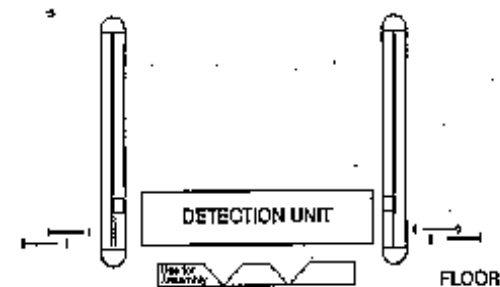
- с фкў:™Ne
- с фкў:™e
- ё:зе зТ фТвнеГ
- –“ еф
- х ўнў зJ “ ж@
- 1/4-20X3С- Гжн– 8 “ н@е
- п фJТ– 8 “ н@е
- ф фжнГJжф еф нф
- эжин @eHГ> Яз:™аз фнў:>
- Г° ўз ефиўнфи Гжин @eHГўJ
- ф нзЦефи ез° з§ ° зин@Яф



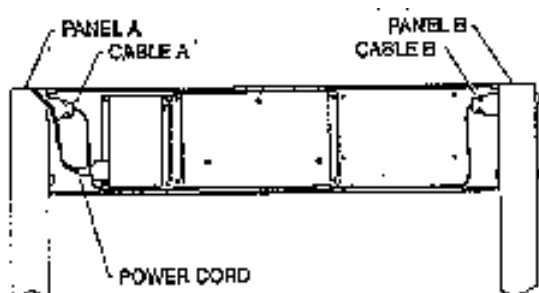


2. с з:зЦГнү “ж® ЯГнфкГ” Цү ўа з° Гж Га ефкфз жф ү һ® :льҖл Га Яфкү:ўЈ, ефе Язефафкз жф Ги®кеү и:ў ф фкф §зДўн Т-н™ жфл° ўж :льҖ§ Га Цўн- ўһ ®:з .
 -Тү Гнү жГфҖ:ўў ®зҖж-Ј ®з: . с: > жф ®жз з Яз° е:льЦўжГ” “ж® ф ЯГнфкГ” жў Яз° ў флнү ў з Цү ўа ефкф , фзинф™нү ў з и зҖ° ж-§ жф ү һ®

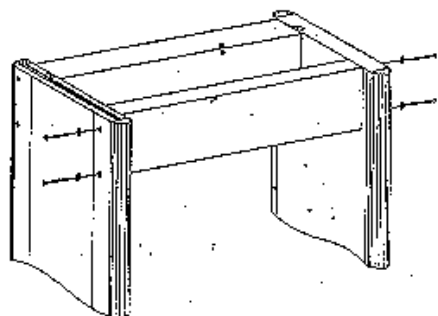
3. ‘финү:Гнү ®Яфез зЦж-Ј §фнү Гф жф Яз:® ефе Язефафкз Г Яз:зЦГнү жф жў з ө:зе зҖ фҖнеГ , е:ф Гф®зЈ жГа. эиЯз:™а®нү 4 Гжнф Г 4 “флҖ °: > изү° ГжўжГ” ө:зефзҖ фҖнеГ Г сфкү:ўЈ №Г ө. йў афн Г флнү иГ:™жз.



4. рне зЈнү е –“ е®ө:зефзҖ фҖнеГ Г Яз° е:льЦГнү “ж® ЯГнфкГ” . ыфнү§ Яз° е:льЦГнү ефГү:™А Г В е Яфкү: > § , ефе Язефафкз жф Ги®кеү.



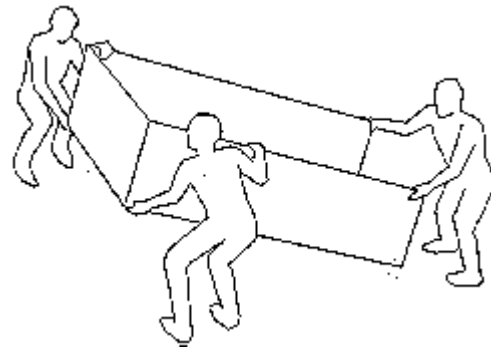
5. эиЯз:™а®нү зинф “Гўи” Гжн Г “флҖ °: > Я Гизү° ГжўжГ” ЯзЯў ўЦжзЈ Тф еГ (Crosspiece) е ° ®§ Яфкү: > § , ефе Язефафкз.
 6. йф®жз афн жГнү иў зиў§™ Гжнз Я:зиезЈ зн ў незЈ.



7. ° з § Г:Г Тв:ўў Язинф™нү °ўнүенз ў нГеф™жз Г Яў ўжўиГнү ў з е §ўин® фҖн-

8. с з ў™нү ®инзЈЦГ зин™° ўнүенз ф езнз ф жўзҖнз Г§ф °: > Я ф Г:™жзЈ фҖн- Г ТўазЯфжзинГ. и:Г Яз ў һжзин™ зефДўн жў з жзЈ, нз :ГҖ Яз°:зЦГнү Яз° ®з: Яз° е:ф е® :ГҖ зи:фҖнү Гжн- , изү° Гж лк Гў Т зе зҖ фҖнеГ Г ЯзЯў ўЦж®ь Тф е®и Твез -§Г Яфкү: > §Г Г зн ў ®Г ®нү ®инзЈЦГ зин™

9. сз° е:льЦГнү Т зе е иўнГ :ўен зЯГнфкГ” Г Яз° з: ЦГнү жфин зЈе®(х §.хн . 12).



4. хф§ з° Гф жзинГЦүйеГ'ү нүйн-

э MagnascannerХф CS5000 энзТ фцфүн Гж- з §фҗГль, и >афж@ь и фТвнзJ ° үнүйнз фГ ү з иф§ з° Гф жзинГЦүйеГ'§Г Я з ф§ §ф§Г.

4.1 ' фТвЦф Гж- з §фҗГ'>

з ° ф ° үнүйнз Яү ү ү° ж Га үцГ'§ ф зцГ° фж'> (STANDBY) фТвЦГJ үцГ'§, энзТ фцфүни» и: ү° @ьк ф Гж- з §фҗГ'> :

1. х ү ГJж-J ж§ ү (Serial Number) ° үнүйнз ф
2. ү иГ'> Я з ф§ §жз з зТүйЯүЦүжГ'> (Software version) ° үнүйнз ф
3. 50Hz/60Hz Гж' ГҗГ' @үни», үи: Г Я ГТв Яз° е: лЦүж е иүнг Яү ү§ үжжз з нзэф
4. Master Г: Г Slave - нүе@к үү изинз» ж'ү (ү° @к ГJ/ ү° з§-J);
5. фжф (Channel);
6. I з үж™Ц@ ин Гнү: ТжзинГ (PROG SENS 160) - нүе@к үү изинз» ж'ү.

4.1.1 эж- з §фҗГ'> з иф§ знүйнг з фжГ'Г

сзи: ү нз з ефе Т@ үн энзТ фцүжф Язи: ү° з фнү: Тжзин™, Я Г ү° жжф -“ ү, ° үнүйнз афЯ@инГн Я з ф§ §@ иф§ знүйнг з фжГ'>, езнз ф Т@ үн Я з з° Гни» ефц° -J фа Я Г Яз° фЦү ЯГнфжГ'> Г: Г Я Г жфцфнгГ ежзЯег OPERATE SELF-TEST. SELF-TEST Т@ үн энзТ фцүжз, үи: Г ° үнүйнз нүйнг @үн иүТ ф нз§ фнгЦүйеГ. и: Г Т@ үн зТжф @цүжф з° жф Га “ үинГ з з з үжж-н жГ'цү жүГия ф жзинүJ, эжф Т@ үн энзТ фцүжф изэн үнин @ьк Г§ зТ фаз§:

с Г§ ү : SELF-TEST ..34.. (Язефа- фүн, Цнз зТжф @цүж- жүГия ф жзинГ 3 Г 4)

4.1.2 с үJин Г'> Яз @ин фжүжГль жүГия ф жзинүJ

4.1.2.1 йүГия ф жзин™1: йүГия ф жзин™ЯГнфжГ'> (Power Failure)

с з ү Тнү жфЯ > цүжГ'ү иүнг Г ж'ү жГ'ү ез§ §@нг @ьк Гү Я ГТв -.

4.1.2.2 йүГия ф жзин™2: йүГия ф жзин™Гж- фе физз з Га: @Цфнү: > (IR Emitter Failure)

с з ү Тнү изү° ГжүжГ'ү и Яфжү: Тнү №

4.1.2.3 йүГия ф жзин™3: йүГия ф жзин™Гж- фе физз з Я Г §ж'еф (IR Receiver Failure)

с з ү Тнү изү° ГжүжГ'ү и Яфжү: Тнү В; Я з ү Тнү жү афТ зеГ з фж: Г Гж- фе физз-J : @J

4.1.2.4 йүГия ф жзин™4: с зТз ү§ фи Тф фжиг з езJ Я Г §ж'еф (Receiver Balance Problem)

с з ү Тнү жүн: Г >° з§ и Яфжү: > §Г Тв: Тм Гн § үнф: ГЦүйеГн Я ү° § үнз .

4.1.2.5 йүГия ф жзин™5: йү° зЯ@инГ'§ ф жү Г'> Га: @ЦүжГ'> (Transmit Energy out of range)

с з ү Тнү иү изү° ГжүжГ'> ; сзи§зн Гнү жүн : Г зЦүж™ Тв: Тм з з § үнф: ГЦүйеГ з Я ү° § үнф >° з§ и Яфжү: Тнү №

4.1.2.6 йўғия ф жин™6: йўн иғжн зжғағғ (No Line Sync)

и: Г ° ўнўенз жғнз Гни» ўағғў SLAVE (ў зў-J), Я з ў ™нў ефў: ™ иғжн зжғағғ; Я знғ жзў и: @цў Язиў эн Гнў жғнз Гни» :Г ° ўнўенз ўағғў MASTER (ў ° @ГJ).

и: Г зТжф @ўж- жўғия ф жинғ, нз и: ў ° @нў Яў ўцўи: ўжж-ў -“ ў Гжин @ғў ў Г афўў жфўў Гнў ежзЯе@ OPERATE ° :> Яз нз жз з нўинғ з фжў. и: Г иў нўин- Я з“ :Г @иЯў“ жз, нз Яз> Гни» жф ЯГи™ SELF-TEST OK. и: Г Я зТ ўў- иў ўк ў зТжф @ағ фьни», нз зТ фк флнўи™ е и зўў @инфкз к Ге@ Г: Г Я ў инф Гнў: ль Я ў Я Г> нғ> .

рЯГифжж-ў -“ ў нґе: - ифўз° Гф жинғегґ Т@ @н Я з ў ўж- ф нзў фнґцўиеғ Я Г жфўфнғғ ежзЯег OPERATE.

4.1.3 ” фнф ™ж-ў жўғия ф жинғ

хГинўў ф Яў Гз° Гцўиеғ Я з з° Гн жўезнз -ў Га нўинз , зЯГифжж-н -“ ў. сзиез: ™@ жўғия ф жинғ 1.4 Г 5 иғ: ™жз з фжґцў фьн Я Гўў: ўў @ль фґвн@ Mag-nascanner'ф зжғ жфа- фьни» - фнф ™ж-ў жўғия ф жин» ў Г.

и: Г зТжф @ағни» - фнф ™жф жўғия ф жин™, зТ@и: з :ўжжф Яз ўа ўжўўў езў Язжўжнз , зТ - зў Я з з° з Г н.°, нз Я за @цн иғ жф н ў з Г Г жфцж н ў Г фн™ и ўнз° Гз° жф Яз: зиеф s :> Гия ф: ўжў иғн@ғғғ жфўў Гнў ежзЯе@ OPERATE, езнз ф афЯ@инґн Я знў° @ @ ифўз° Гф жинғегґ. ыфЯги- флнў жўғия ф жинғ, знзТ фўўў-ў жф и ўнз° Гз° жзў Гжґефнз ў Г и: ў ° @нў Гжин @ғў ў Яў ўцўи: ўжж-ў -“ ў. и: Г ў“ ўжў Я зТ ўў- жў жф° ўжз, нз жўз Тнз° Гўз Я Гин@ЯГн™е Я знў° @ ў ўўзжнф зЯГифжжзJ жфхн . 22.

4.1.4 йў - фнф ™ж-ў жўғия ф жинғ

бз @н зТжф @ағн™и» жўғия ф жинғ 2,3 Г 6. сзиез: ™@ нғ жўғия ф жинғ жў з фжґцў фьн зТжф @ағнў: ™жзJ иЯзизТжзинғ ° ўнўенз ф нз зж Т@ ўн Я з° з: афн™ фґвнфн™ Кзн ° ўнўенз зинф ни» Я Г з° ж-ў е фґвнў, жўз Тнз° Гўз Г° ўжнғ- Гнғ з фн™ Г Гия ф Гн™ Яз: зў е@ефе ў з@жз Т-ин ўў.

сзЯз: жнў: ™жф Гжґефнғ> жўғия ф жинўJ Я з> :> ўни» к ўўцўк ўў а @ў, ез ° фцў: з ўе жғнз° Гни» ф зцжзў Я з ўў (Г: Г ° зЯз: жнў: ™жзў ўўўжғ, ўи: Г Гж- фе фиж-J ефжф -е: льцўж). -нзн а @ Язефа- фўн, цнз нз° ж-ў нўЯГ Я Г ўжґеф Яў ў @ўж- ефегў -: Гґв Тв: ™ Гў ўнф: Гцўиеғў Я ў ўнзў, жфЯ Гўў , е ўи: з жф ез: ўифн, нў: ўаеф Г: Г зцўж™ Тв: ™ Гў Яў ўжигў-ў зТ-ўензў, Г ° ўнўенз жў ўз@ўн ез ўенз фґвнфн™ и: Г Т-: @и: -“ фж нзн а @, нз Я ў ўн, -а ф “ ГJ ў з ° з: аўж Т-н™ @ ф ўж зн Я з ўф ф Я з ў >ўў-J цў: з ўе ° з: аўж Яз нз жз Я зJнғ цў ўа Я з ў Язи: ў нз з ефе афз Гни» аў: ж-J и ўнз° Гз° READY.

5. йфин зЈег Я Г @инфз еў (Installation adjustments)

' ўағғў @инфз зцж-н жфин зўе (Installation adjustments Mode) ° зин@ўж нз: ™ез Я Г Гияз: ™аз фжґ цўн- ўнажфцжз з ез° ф ° зин@Яф (ACCESS CODE #2) Г Яза з: > ўн ф фнғ з фн™ Magnascanner е ежже ўнж-ў зе @афк Гў @и: з Г> ў. ' фа: Гцж-ў

зЯнГГ Яза з: > лн жфин зГн™ ° үнүенз жф Я ф Г:™ жль фҒвн® из § үинжз и ° ® ГГ Я зҺз ж-§Г ° үнүенз ф§Г Г:Г ® ин фжГн™ нГЯГЦж-ү Я зҺз ү§-, и > афжж-ү и фҒвнзJ.

Инфжз еГ Яз ® з: ЦжГль, афЯ з ф§ §Г з фжж-ү жфаф з° ү, Гж ГГГ ® ни» нз § үдГ§ ү Язи: ү ефз зJ - ® жеГГ. эиЯз:™ а® ежзЯег + Г - § зжжз жфин зГн™: лҒФь Га нГн - ® жеГГJ.

s: > Яү з з ° зин® Яф үдГ§ ® инфжз зЦж-н жфин зҒе (Installation Adjustments Mode) жфзГнү ежзЯе® ACCESS (с зин® Я) Г ү° Гнү ® инфжз : үжж-J жфаф з° ү ез ° зин® Яф - 5678. " ® жеГГ, езнз - ү § зжжз жфин зГн™ Г® ®н Гж ГГГ з фж- Я Г ү° жжз § жГдү Яз >° еү (жфдГ§ фнү ежзЯе® ACCESS ° : > Яү үҺз° ф зн з° жзJ - ® жеГГ е и: ү° ® ык үJ):

5.1 RECEIVER BALANCE (ёф фжиг з ефЯ Г § ж'еф)

с Г Гж ГефГГ Гф фжиг з еГ Я Г § жзJ фжнүжж- Г® үн знзГ фдүжф жф Яги™ RX BALANCE. Ги:з § үж™ үү 50 - Я Гү§: ү§з. и:Г ЦГи:з Я ү - " фүн 50, нз Я з ү™ нү жүн :Г >° з§ и ° үнүенз з§ Гв:™ Гн § үнф : ГЦүйегн Я ү° § үнз . и:Г Г® ®н зГжф ® дүж- нфегү Я ү° § үн-, Яү ү° Гж™ нү : ГГв Я ү° § үн-, : ГГв ° үнүенз з ГаГүдфГү за§ зжж-н Я зҺз ү§.

йфзГнү ежзЯе® ACCESS ° : > Яү үҺз° ф е и: ү° ® ык үJ жфин зJeү Г:Г ежзЯе® OPERATE ° : > за фнф жз § ф™ ж-J үдГ§.

5.2 TONE (±зжф™ жзин™)

±зжф™ жзин™ а ®ез з з иГ жф ф н ү з Г ГажЦд™ жз ® инфжз : үжф жф и ү° жГJ ® з үж™ эиЯз:™ а® ежзЯег + Г - нзжф™ жзин™ § здүн Гн™ Яз - " үжф Г:Г ЯзжГдүжф йф э Г® үн знзГ фдүж жз§ ү зн 1 ° з 9 Г Г® үн и: - " үж а ® - Г фжжзJ нзжф™ жзинГ. з ° ф Г® үн ® инфжз : үж дү: фү§-J ® з үж™ а ® фжфзГнү ежзЯе® ACCESS ° : > Яү үҺз° ф е и: ү° ® ык үJ жфин зJeү Г:Г ежзЯе® OPERATE ° : > за фнф жз § ф™ ж-J үдГ§.

5.3 SYNCHRONIZATION (хГжн зж'афГ')

йфаф з° ү нфзЯнГ' ® инфжз : үжф ажфЦүжГү MASTER (ү° ® ГJ). х § зн Гнү фа ү: ү "" фҒвнф жүйез:™ еГн ° үнүенз з " жф ин . 36 Гжин ® еГГ Яз Я ф Г:™ жз § ® Я Г § үжүжГль нзJ зЯнГГ, ез ° фзжфжүз ГҺз° Г § ф

Инфжз еф MASTER Яза з: > үн ° үнүенз ® фҒвнфн™ и ж®н үжжГ§ иГжн зж'афнз з§ Яз Цфинзнү ЯГнфьк үJ иүнГ.

Инфжз еф SLAVE иГжн зж'аГ ® үн ° үнүенз Яз иГ жф ф§ Я ГжГ§ фү§-§ зн ° ® з з Magnascanner' фжфе: ү§ § - "sync" (иж'а® һүжн ү жфЯ: фнү ежн з: : ү ф).

йфзГнү ежзЯе® ACCESS ° : > Яү үҺз° ф е и: ү° ® ык үJ жфин зJeү Г:Г ежзЯе® OPERATE ° : > за фнф жз § ф™ ж-J үдГ§.

5.4 CHANNEL (фжф)

-нф - ® жеГГ' Яза з: > үн фҒвнфн™ жүйез:™ еГ§ ° үнүенз ф§ з фжГЦүжжз§ Я зин фжин ү. с Г фҒвнү ° ® үнүенз з үез§ үж® уни», ЦзГ- ГиЯз:™ аз ф Ги™ ефжф - № Г В (Channels A and B). и:Г >° з§ фҒвнфнн Г ° үнүенз ф

Гийэ:™а@нү ефкф – А, С Г D. йү Гийэ:™а@нү ефкф В, н.е. зж §зӱн иза° ф фн™ Яз§ӱнГ ефкф ©С. х §зн Гнү фа° ү: “ фГвнфжүйез:™елГ° үнүенз з ” жфхн . 36.

йфӱ§Гнү ежэЯе® ACCESS °: > Яү үһз° ф е и: ү° Өк үЈ жфин зJeү Г:Г ежэЯе® OPERATE °: > за фнф жз §ф™ж–Ј үӱГ§.

5.5 VIDEO FILTER (Г° үз - Г:™Ч)

–нэн - Г:™Ч Яза з: > үн ° үнүенз ® жз §ф™жз фГвнфн™ > з§ и Г° үз нү §Гжф ф§Г иүһ нГЯз , ез§Я™нү ф§Г, үк фнү:™ж–§Г иүн §Г, иГинү§ф§Г аф§еж®нз з нү: ү Г° үжГ > Г н°. –нэн - Г:™Ч жү Я Г§үжГ§ е жүйезнз –§ жү иГжн зжГал з фжж–§ ГинзЦжГеф§ “ Өф I инфж еГ зн 1 ° з 90 ° зинГ фьни» и Яз§зк™ь ежэЯе + Г -. и: Г жфн үГөү§з§ °: > фГвн– ® з жү Ц® ин Гнү:™жзинГ жфГ ль фүйи» “ Ө§, ® ү: ГЦГнү Яф ф§үн Г° үз - Г:™Ч ф °: > ° зинГӱүжГ > жфГ§үж™ үЈ - : ӨнӨГГГ жфи үнз° Гз° жзЈ Яз: зиеү.

йфӱ§Гнү ежэЯе® ACCESS °: > Яү үһз° ф е и: ү° Өк үЈ жфин зJeү Г:Г ежэЯе® OPERATE °: > за фнф жз §ф™ж–Ј үӱГ§.

5.6 RELAY (‘ ү: ү)

–нфзиз Гүжжзин™ Яза з: > үн : ү ез Га§үжн™нГЯ ү: ү Язинз > жжз з Г Яү ү§үжжз з нзеф иззн үнин ГГ и н үГв фжГ > §Г Өинфжз еГ - иһү§® и й’ Г:Г йы . эиЯз:™а@нү ежэЯеГ + Г - °: > –Гв фнГЯф ү: ү (N/C - йы Г:Г N/O - й’) (х §.хн . 37-39). йфӱ§Гнү ежэЯе® ACCESS °: > Яү үһз° ф е и: ү° Өк үЈ жфин зJeү Г:Г ежэЯе® OPERATE °: > за фнф жз §ф™ж–Ј үӱГ§.

5.7 ACCESS CODE (з° ° зин®Яф)

з° ° зин®Яф е жфин зJeф§ и®Яү Газ ф (Supervisor Adjustments), Г§ үүн аф з° иезү ажЦүжГү - 1234. s: > Га§үжүжГ > нз з ажЦүжГ > :

1. йфӱ§Гнү ежэЯе®+;
2. ү° Гнү жз –Ј Цүн– һажфЦж–Ј ез° ;
3. йф э Яз > Гни» Яз° иефаеф REPEAT CODE (сз нз Гнү ез°);
4. ү° Гнү нү ӱү Цүн– ү һГ- – жз з з ез° ф Г ез° Гө үн афЯГифж Яф§ > н™ ° үнүенз ф жф э Яз > Гни» жф ЯГи™ CODE ENTERED OK (з° ү° ж ®иЯү “ жз). (и: Г – ү° нү жүЯ ф Г:™ж–ү һГ- – , нз Яз > Гни» жф ЯГи™ INVALID ENTRY (йү® фЦж–Ј з°) Г – ° з: ӱж– Гө үнү Яз нз Гн™Я®ен– 2, 3, 4).

йфӱ§Гнү ежэЯе® ACCESS °: > Яү үһз° ф е и: ү° Өк үЈ жфин зJeү Г:Г ежэЯе® OPERATE °: > за фнф жз §ф™ж–Ј үӱГ§.

5.8 ALTER ACCESS CODE #2 (з° ° зин®Яф #2)

з° ° зин®Яф е Өинфжз зЦж–§ жфин зJeф§ (Installation Access Code) Г§ үүн аф з° иезү ажЦүжГү - 5678. s: > Га§үжүжГ > нз з ажЦүжГ > :

1. йфӱ§Гнү ежэЯе®+;
2. ү° Гнү жз –Ј Цүн– ү һажфЦж–Ј ез° ;
3. йф э Яз > Гни» Яз° иефаеф REPEAT CODE (сз нз Гнү ез°);
4. ү° Гнү нү ӱү Цүн– ү һГ- – жз з з ез° ф Г ез° Гө үн афЯГифж иГинү§® жф э Яз > Гни» жф ЯГи™ CODE ENTERED OK (з° ү° ж ®иЯү “ жз). (и: Г – ү° нү жүЯ ф Г:™ж–ү һГ- – , нз Яз > Гни» жф ЯГи™ INVALID ENTRY (йү® фЦж–Ј з°) Г – ° з: ӱж– Гө үнү Яз нз Гн™Я®ен– 2, 3, 4);

5. йфдс Гнү ежзЯе® OPERATE ° :> -ñз° фГа үдгс фжфин зүе (Adjustments Mode) Г фа ү" үж" ° үнүенз ® жз ф™ жз фФвнф™ и: Г Т® үн жфдфнф ежзЯеф ACCESS, нз һГе: ® инфкз зЦк-ñ жфин зүе ждцк ни» ижз фи Я® ежнф RECEIVER BALANCE.

5.9 I инфкз ефаф з° иегһ ез° з ° зин® Яф

и: Г аждцүж" > ез° з Т-: Г афТ-н- Г: Г Язнү > ж-, ез° - §з ®н Т-н™ за фк үж- Гиһз° ж-ү аф з° иегһ аждцүж" и Яз§зк™ ль и: ү° ®ьк үЈ Я зһү° ® -:

- рне зЈнү е -" е® Т зефзТ фФвнел";
- I° ф Гнү Гжн-, езнз -ү е үЯ не -" е® Я: фн- езнз з: : ү ф
- с Г Яз° е: льЦүжжз§ ЯГнфкГ, фФвЦү§ үдгс ү жфдс Гнү ежзЯе® ACCESS CODE RESET(сү ү® инфкз еф ез° з ° зин® Яф) и ү һ® һүжнү ЯүЦфжзЈ Я: фн-. (х §. Ги® же жф ү һ® хн . 23);
- ACCESS CODE #1 Т® үн ижз ф- 1234, фACCESS CODE #2 - 5678.

р изТвү афс үЦфк ү:

с :> § феигс ф™ жзЈ ТүазЯфизинГ үез§ үж® үни» Га§ үжн™ зТф ез° ф ° зин® Яф Г® инфкз зЦк-ү аждцүж" ° з: ®ж- Т-н™ Га үинж- нз:™ ез нү§ : ль > §, езнз -ү Г§Г Яз:™ а® үни». ыфЯГ" Гнү жз -ү аждцүж" ез° з еф нзЦ® ACCESS SETTINGS, езнз ф аф ү " фүн н® Гжин ®һГль. ±феоү үез§ үж® үни» Яү Гз° ГЦүйег Га§ үжн™ ез° -, зизТүжжз ез° ф Я з з° Г: Ги™ ефегү-: ГФв Га§ үжүж" Яү изжф ү Яз ЦфинГ ° зин® Яф е ез° ф§.

6. йфин зЈег и® Яү Газ ф

йүезнз -ү жфин зЈег §з ®н Т-н™ и° ү: фк- жф ® з жү и® Яү Газ ф (Supervisor) (ACCESS CODE #1). з-Яү -ñ нз ® инфкз еГ с з ф§ § ф/ ® ин Гнү:™ жин™ (Program/Sensitivity) Г фФвнф э -° фнЦегф сзин® Я е нГ§ жфин зЈег§ §з® үн Т-н™ зи® үин : үж Я Г ГиЯз:™ аз фкГГ Цүн- үһаждцжз з ез° ф (х §. Гжин ®һГГ Яз ACCESS CODE #1, фа ү: йфин зЈег Я Г® инфкз еү. хн . 14).

с :> Яү з з һз° ф үдгс йфин зүе и® Яү Газ ф (Supervisor Adjustments Mode) жфдс Гнү ежзЯе® ACCESS Г жфТү Гнү афз° иезЈ ез° - 1234. йф э Т® ®н Гж ГһГ з фк- афз° иегһ ® инфкз еГ - PROG D SENS 160 Г §Г фьк ГЈ е® из . йфдфнГү ежзЯег ACCESS Яза з: > үн Яү үе: льЦн™ и» § үд® нГ§Г® инфкз ефсГ.

6.1 с з ф§ § ф (PROGRAM)

с з ф§ § - зЯГифжк-ү жф хн . 33-34 Т-: Г фа фФвнфк- ° :> ГиЯз:™ аз фк" Magnascanner'ү CS5000. -нГ е фнеГү зЯГифк" §з ®н ° фн™ жүезнз -ү фа→ ижүж" > һү: үЈ ефд зЈ Я з ф§ § -, жз зезжЦнү:™ жз и -> ижн" Я Г® инфкз еү ° үнүенз ф

сзи: ү нз з ефе инф ° зин® Яү жз§ ү с з ф§ § -, ү з §з® жз ® ү: ГЦГн™ Г: Г® § үжн™ Гн™ ГиЯз:™ а® ежзЯег + Г -. йфдс Гнү ежзЯе® ACCESS ° :> Яү үһз° ф е и: ү° ®ьк үЈ жфин зЈег Г: Г ежзЯе® OPERATE ° :> за фнф жз § ф™ ж-Ј үдгс.

6.2 ® ин Гнү:™ жин™ (Sensitivity)

-нф зЯГ" > Яза з: > үн жфин зГн™ ° үнүенз (° Гфяфазжү зн 1 ° з 200) жф ж® жк-Ј ® з үжн™ Ц® ин Гнү:™ жин™, аф ГиГ§зинГ зн -Т фжзЈ Я з ф§ § -. йфдс флнү ежзЯе® ACCESS Язег жф э жү Яз» Гни» жф ЯГи™ SENS Г ЦГи: з. эиЯз:™ а® нү

ежзЯеГ + Г - ° : > Га§ үжүжГ жз§ ү ф ® ин Гнү:™Жзин™° үнүенз ф® ү:ГЦГ фүни и
® ү:ГЦүжГү§ жз§ ү ф Яза з: >> ° үнүенз ® – фГфн– фн™н ү з ® жф Тв: үү § ф – ү
зТ–үен–.

сзи: ү нз з ефе Т–: –Т фж жз§ ү Ц® ин Гнү:™ЖзинГ, жфц§ Гнү ежзЯе® ACCESS ° : >
Яү үһз° ф е и: ү° ®ьк үЈ жфин зЈеү Г:Г ежзЯе® OPERATE ° : > за фнф
жз § ф™ж–Ј үцГ§.

6.3 э -зТ фГвнеф (IR-ANALYSIS)

Magnascanner CS5000 - Г § – GARRETT Гияз:™а®н Гж- фе физ–Ј ° фнЦГе ° : >
фн“ Г үжГ за§ з®жзинүЈ ° үнүенз ф йф э Яз > : > үни IR Analysis ON Г:Г OFF
(э -зТ фГвнеф ү. Г:Г е ү.), Язефа– ф Гияз:™а®ни Г:Г жүн э -зТ фГвнеф
жзЯеГ + Г:Г – Гияз:™а®ни ° : > е:льЦүжГ Г:Г –е:льЦүжГ э -зТ фГвнеГ.
сзи: ү –Тв физзн үнин ®ьк үЈ ®инфжз еГ жүзТһз° Г§з жфцф™ежзЯе® ACCESS ° : >
Яү үһз° ф е и: ү° ®ьк үЈ жфин зЈеү Г:Г ежзЯе® OPERATE ° : > за фнф
жз § ф™ж–Ј үцГ§.

эиЯз:™аз фжГү э -° фнЦГеф жү :Гүн жф фГвн® Magnascanner'ф Г, үи:Г
жүзТһз° Г§з, ° фнЦГе §з®үн Т–н™ –е:льЦүж.

йүезнз –ү Я үГ§®к үин фэ -° фнЦГеф

1. с ГТв §з®үн фГвнфн™ Тв: үү – – үенГ жз Я Г из Яф үжГГ иГ жф ф зн э -
° фнЦГеф и үф™ж–§ ° ГцүжГү§. сзиез:™® нэн ° фнЦГе Яза з: > үн Magnascan-
ner'®зи§фн Г фн™нз:™ез нүһ:ль үЈ Г зТ–үен–, езнз –ү Яү ү§үк фһни ие за™
° үнүенз , эж §з®үн §ГжГ§Гал з фн™ за үЈин Гү : үен эжж–һ “ ®§з Г ° ®Гн
Яз§ үһ.
2. э -фкф Га §ГжГ§Гал ®н :з®ж–ү н ү з Г Г жз Г ® н ү з Г зажГефьк Гү,
ез ° ф Я з § ү ° үнүенз ф жГез з жүн. § үинфн ° ү жфТль фүни ° ГцүжГү
Тв:™ Гн § үнф:ГЦүйегн зТ–үенз , нфегн ефе Тфц Г:Г нү: үцег >° з§ и
° үнүенз з§ Г:Г ез ° ф и® үин ®н жү° зинфзе § үинф Г ° үнүенз Я Гһз° Гни
инф Гн™ зЦүж™ Т Гаез е ежз үЈү ф§ үжн үжз иез з зТв ® з фжГ, э -° фнЦГе
Яза з: Гн – – үенГ жз ГаТү фн™:з®ж–ү н ү з Г.
3. э -° фнЦГе Я ү° ®Я үц фүн з нз§, Цнз ° үнүенз жү знз е фГвнү, ез ° ф эж
жфһз° Гни® инфжз зЦжз§ Г:Г нүинз з§ үцГ§ ү.
4. э -° фнЦГе Яза з: > үн ° үнүенз ® Яз° иЦГн– фн™ез:ГЦүйин з Цү:з үе, Я з“ ү° Гн
Цү үа ° үнүенз .

6.4 эжГ ефГ® з ж н ү з Г

з§ Я™нү ГаГ з фжжф иһү§ф Magnascanner'ф CS5000 Яза з: > үн ° үнүенз ®
знзТ фцфн™ §ГжГ§ф™ж–Ј ® з үж™ Ц® ин Гнү:™ЖзинГ, н үТ®ү§–Ј ° : > – фГвнеГ
н ү з Г Яз § үнф:ГЦүйез§® зТ–үен® езнз –Ј Я эжзиГни Цү үа Я з §. –нф
Гж–з § фГГ° зин®жф з ү§ жфин зЈег Я ГТв ф

йфцГ§фнү ежзЯе® ACCESS Язеф жф э жү Яз Гни жф ЯГи™ PLEASE WAIT Г
афнү§ ALARM LEVEL Г Цги:з. с ү° § үн, з езнз з§ – һзнгнү Яз:®ЦГн™Гж–з § фГГль
° з:®үж Т–н™ жүй ж Я з §. ыфЯГ“ Гнү Цги:з, езнз зү Яз Гни жф э. –нз
® з үж™ Ц® ин Гнү:™ЖзинГ, езнз –Ј жүзТһз° Г§з Язинф Гн™, ЦнзТ– Я ү° § үн–
Яз° зТжз з фа§ ү ф –а– фГ а ®ез ®ль н ү з ® йфцГ§фнү ежзЯе® + ° : >
зТж® үжГ ГжГ ефнз ф Язи: ү ефц з з Га§ ү үжГ. –нз үез§ үж® үни ° : > нз з,
ЦнзТ– Га§ ү үжГ Ц® ин Гнү:™ЖзинГ Яз ефц з§® зТ–үен® ° з:®ж– Т–н™ и ү: фж–

фа: ГЦж-ñ §ўинфн ф зЦжз з Я з §ф ° :> зЯ ў° ў: ўжл' зЯнГ§ф™жз з © з ж
Ц© ин Гнү:™жзинГ.

йфр§Гнү ежзЯе© ACCESS ° :> Яў ўñз° ф е и: ў° ©ьк ўЈ жфин зЈеў Г:Г ежзЯе©
OPERATE ° :> за фнф жз §ф™ж-Ј ўрл§.

±ГЯ- ф© Гз н ў з

сзжл§фжлў нз з ефелў н ў зрж-ў иГ жф - §зрўн Га° ф фн™ CS5000 Яза з:> ўн
и©Яў Га з ©Г зЯў фнз ©:©л' ў Язжн™° ўнўенз Г Яз§з фўн° зинГл™:©л' ўЈ фФвн-
фр-Ј Га н ñ н ў зрж-ñ а ©ез иза° фж ° :> нз з ЦнзГ- Я Г :ўл™ жл§фжлў
зЯў фнз ф(и©Яў Га з ф) еезже ўнжзЈ иГн©флГГ:

1. ± ў з ф Я Г е: лЦўжлГ: с ф е з знеГñ а ©ез -ñ иГ жф ф Я Г Я зñз° ў Цў: з ўеф
Цў ўа Я з §. -нф н ў з ф Язефа- фўн, Цнз §ўнф: з° ўнўенз жфñз° Гни
©инфкз зЦжз§ ўрл§ў Г жў знз е фФвнў. сзрл Гнўи™ ез° ф аф з Гни» аў: ж-Ј
и ўнз° Гз° READY (жфр§Гнү ежзЯе© OPERATE, ўи: Г жўзñз° Г§з). ў: з ўе, езнз -Ј
-а ф н©н ў з ©° з: рўжўк фа Я зЈнГ Цў ўа Я зñз°.

2. хнфк ф нжф н ў з ф э§ўўн §ўинз, ез° ф аф з фўни» е фик-Ј и ўнз° Гз° Г,
иззн ўнин ГГ и ©инфкз еф§Г с з ф§§-/ © ин Гнү:™жзинГ, зҖжф ©л' фўни»
жўзñз° Г§зў ез: ГЦўин з §ўнф: ф

3. о ўҖЦ©к ф н ў з ф сз> :> ўни» ез° ф >° з§ и Magnascanner'з§ Г:Г Цў ўа жў з
Яў ў§ўк фўни» Фв:™ зў ез: ГЦўин з §ўнф: ф жфЯ Г§ў , нү: ўреф жф ез: ўифл. ±фезў
ез: ГЦўин з §ўнф: ф Яў ў ©рфўн һўЯ™ Я Г §жл'еф Г к ўҖЦ©к ф н ў з ф Язефа- фўн
зЯў фнз © Цнз ж©жз Гия ф Гн™и: зрл " ©ьи» иГн©флГль Я ўрл ў, Цў§ енз-: ГФв ўк
Я зЈ° ўн Цў ўа §ўнф: з° ўнўенз .

7. рҖ афжзинГ и©Яў Га з ф

7.1 ф ГҖ з еф

Гинфкз еГ с з ф§§-/ © ин Гнү:™жзинГ ° з: рж- Гн™ и° ў: фж- иззн ўнин ГГ и
© з жў§, езнз -Ј Яза з:> ўн° ўнўенз © зЯ ў° ў:> н™ иў © зрфьк Гў зҖ-ўен-,
езнз -ў° з: рж- Гн™ зҖжф ©рўж- жф Я©кенў° зи§зн ф -нГ зҖ-ўен- ° з: рж- Гн™
Гияз:™аз фж- Я Г жл'л'™жзЈ еф ГҖ з еў.

рҖ-ўен ° :> Я з ў еГ - ©еҖГзжл' з фжл' (Operational Test Piece (OTP)) - нз
зҖ-ўен, иñз° ж-Ј Яз фа§ў ф§, - з §ў Г изинф © и жл'§ўжл'™ Г§ © зрфьк Г§
зҖ-ўенз§. и:Г §ўнф: з° ўнўенз ©рў знеф ГҖ з фж, нз OTP §зрўн Гн™
Гияз:™аз фж ° :> Г§ГнфлГГ © зрфьк Гñ зҖ-ўенз Г ў ©> жзЈ Я з ў еГ
еф ГҖ з еГ. сз нз§ ©р±' > :> ўни» зижз ж-§ и ў° ин з§ ° :> Я з ў еГ еф ГҖ з еГ
Г жўн жўзñз° Г§зинГ Г§ўн™жфинз» к ўў з ©л'ў ° :> ўрўжў° ў:™жзЈ Я з ў еГ.

7.2 рҖ-ўен ° :> Я з ў еГ - ©еҖГзжл' з фжл' FAA

р±' Я з Га з° Гни» - Г §зЈ Garrett иззн ўнин ГГ из иЯўҖГ- ГефлГўЈ
" ў ў ф™жзЈ №ГфлГзжжзЈ №§Гжл'ин флГГ (жз§ў Яз ефнф з © Garrett #
1600600).

фржз Язжл'§фн™, Цнз и© ўин ©ьн р±' фа: ГЦж-ñ фа§ў з , - з §, изинф з ,
аф Гил'§зинГ зн н ўҖв фжл' е еф ГҖ з еў Г ©инфкз еў. FAA OTP нз нфезЈ рў

з Ғ-ўен, езнз –J ГИЯЗ:™а@ўни» °:» ӯ @» жз з нўинГ з фжГ» §ўнф:з° ўнўенз з ф§ў ГефжигГ ф з Яз нфн.

и: Г н ўҒв фжГ» е @инфжз еў ф' ӯ з Magnascanner'фзн:ГЦж- зн н ўҒв фжГ FAA, нз ф§ Язн ўҒўни» ° @зJ з Ғ-ўен (р±') °:» Я з ӯ еГ - @кеҒГзжГ з фжГ».

7.3 ±ўинГ з фжГў

йўзҒнз° Г§з, ЦнзҒ- инфж ф нжф Я з ф§§ф °:» нўинГ з фжГ» §ўнф:з° ўнўенз ф Ғ:ф фа фҒвнфкф и @Ц нз§ нз з, Цнз эж Ғ@ ўн ГИЯЗ:™аз фн™и» игинў§ў ҒўазЯфижзинГ. нзҒ- @зинз ӯ Гн™и» нз§, Цнз еф@ –J ° ўнўенз Я ф Г:™жз знеф ГҒ з фж Г Я ф Г:™жз зҒжф @аГ фўн §ўнф:, жўзҒнз° Г§з ӯ @» жз Я з з° Гн™ нўинГ з фжГў. р±' иЯўҒГф™жз фа фҒвнфк ефе зижз жзJ Гжин @§ўжн, езнз –J ГИЯЗ:™а@ўни» нўинз –н Я з ф§§фн.

±ўинз ф Я з ф§§ф °:з: @жф е:льЦфн™Я эжи р±' Г/Г:Г ° @Гн з Ғ-ўенз ие за™ еф@ –J §ўнф:з° ўнўенз жф фа:ГЦж-н –изнфн Г з Газжнф™ж-н Яз:з@ўжГ»н, Я Г нз§ р±' (з Ғ-ўен-) ж@@жз з ГўжнГ з фн™ фа:ГЦж-§ з Ғ фаз§. з:ГЦўин з Яз нз ўжГJ, Я Г з°>к Гн е и фҒфн- фжГль жф еф@з§ @з жў °:з: @жз Ғ-н™ @инфжз :ўжз аф фжўў Г нзJ игинў§ – нўинГ з фжГ» ж@@жз ин з з Я Г° ӯ @Г фн™и».

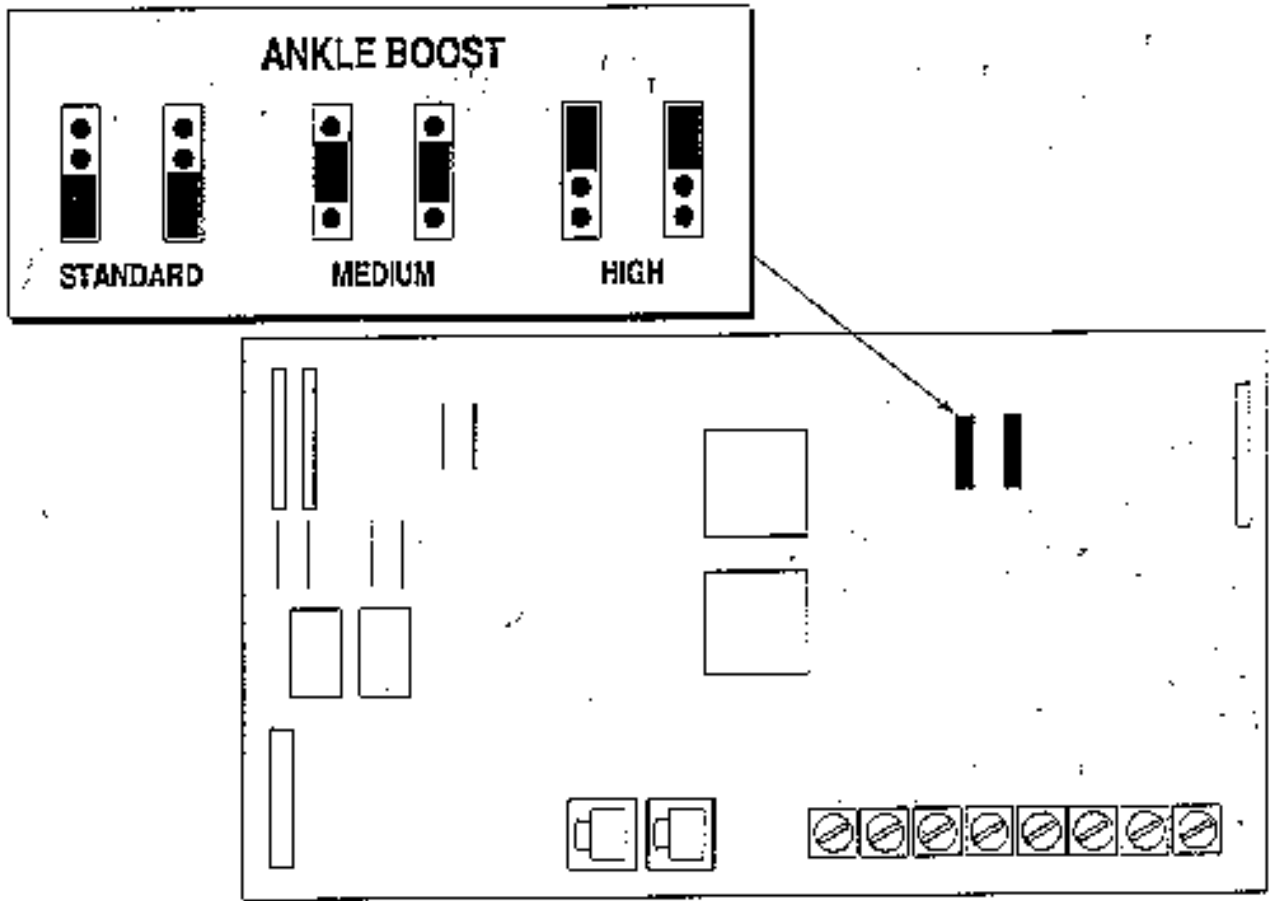
с Г нўинГ з фжГГ °:з: @жз изҒиль фн™и» и:ў° @ьк ӯў н ўҒв фжГў - з° ӯ@ў Я з ӯ >льк ӯ з жў °:з: @жз из° ӯ @фн™и» жҒефегҒн §ўнф:ГЦўиегҒн Я ӯ° §ўнз Г нз:™ез Язи: ӯ изҒиль ўжГ» нз з @и:з Г» Я з ӯ >льк ӯ§@§з@жз ° фн™р±'.

с:» Я з ӯ еГ нз з, Цнз жф нў: ӯ Я з ӯ >льк ӯ з °ўJин Гнў:™жз жўн жҒефегҒн §ўнф:ГЦўиегҒн Я ӯ° §ўнз §з@жз ГИЯЗ:™аз фн™ @ЦжзJ §ўнф:з° ўнўенз .

7.4 I иГ: ўжГў Ц@ ин Гнў:™жзинГ жф@ з жў Яз: ф

CS5000 (ӯ иГГ 2.60 Г:Г –“ ӯ, и§. Self-Test, хн . 11) Г§ўўни» за§з@жзин™ Яз° ин зГн™Ц@ ин Гнў:™жзин™ жф@ з жў Яз: ф Ғўа @ў:ГЦўжГ» Ц@ ин Гнў:™жзинГ зинф™жз§ Я зин фжин ӯ Я зҒз° ф ” фҒ ГЦж-ў @инфжз еГ иззн ўнин @ьн инфж ф нжзJ Ц@ ин Гнў:™жзинГ, езнз ф Яза з:»ўн Я зҒз° Гн™:ль°>§ ҒвнГжефн, из° ӯ @фк Гн §ўнф:. с ф °зЯз:жҒнў:™ж-н @з ж @иГ:ўжГ» иЯзизҒин @ьн °зинГ@ўжГль Ғв: ӯў –изегҒн @з жўJ ҒўазЯфижзинГ.

–нф ӯ @Г з еф°з: @жфГИЯЗ:™аз фн™и» нз:™ез нз ° ф ез ° фжўзҒнз° Г§з @иГ:ўжГў жф@ з жў Яз: ф



7.4.1 № з Гн§ Яз° ин зЈег

- рне: льГнү Я ГТв зниүнг Яү ү§үжжз з нзеф (-е: льГнү б з° @™Гфнф үЈ, үи: Г эж @инфкз : үж);
- рне зЈнү ° ү һ@Г зефзТжф @аүжГ>;
- І° ф Гнү Гжн-, езнз -ү е үЯ не -“ е@езжн з: : ү ф
- сү үинф™нү Яү ү§-Цег, ефе Язефафжз жф Ги@кеү -“ ү, °: > ° зинГ аүжГ> н үТ@ү§з з @з ж @иГ: үжГ> (зТү Яү ү§-Цег° з: @ж- Г-н™@инфкз : үж- з° жз Г нз аү Яз: з аүжГү);
- сзинф™нү е -“ е@жф§ үинз Г Яз° е: льГнү ЯГнфжГү;
- с знүинГ @нү Я ГТв °: > нз з, ЦнзГ- @зинз ү Гн™и> нз§, Цнз аү: фү§-Ј үа@™чфн° зинГ ж@н.

7.4.2 с Г: з аүжГ>

- -изегЈ: -изеф Ц@ ин Гнү:™жзин™, жГ аеф Я зЯ@ежф иЯзизТжзин™,
- х ү° жГЈ: -изеф Ц@ ин Гнү:™жзин™, -изеф Я зЯ@ежф иЯзизТжзин™,
- хнфк ф нж-Ј: йз §ф™жф Ц@ ин Гнү:™жзин™, -изеф Я зЯ@ежф иЯзизТжзин™

І иГ: үжГү жфжГ ажү§ @ з жү §з аүн Г-н™Яз° ин зүжз °: > : льГвЈ @инфкз еГ.

8. ±ўћжҒҒїиегўћф фенў ГинҒег

8.1 –: ўен зжҒеф

CS5000 - ҳҒ- з зҒ ГғЯ®™жз-Ғж®ћҒзжж-Ғ §ўнф:з°ўнўенз , ГИЯз:™а®ьк ГҒ §Ғе зҒЯ зһўииз – иһў§ў®Я ф:ўжҒ, Г иһў§ў зҒжф®аўжҒ. йфҒҒҒў иҒўћҒф™ж-һ Я з ф§§ Яза з:ўн ў“ фн™ н ўҒ®ў§-ў зһ фжж-ў афҒҒҒ фа:ҒҒж-һ®и:з Гў.һ. и :ўен зжҒеф Язин зўжф Яз §з°®™жз§®Я ГҒҒҒЯ® :ў ез изҒҒ фў§фҒ аф§ўжў§ф

8.2 сф§, н™

иў Я з ф§§ж-ў®инфкз еҒ һ фж ни :ўен ГҒїиег инҒ фў§зҒ Яў ўЯ з ф§§Ғ®ў§зҒ Яф§,нҒ. с ГҒв изһ фж ўн иў®инфкз еҒ °фў Я Г зне:льҒўжҒҒ ЯҒнфҒҒ. s:ў изһ фжўжҒ, °фжж-һ Яф§,нҒ жў н ўҒ®ўни» жҒефезҒ Ғфнф ўҒ.

8.3 ё:зе®Я ф:ўжҒ

нзҒ Гие:льҒҒн™ жўафк Гк ўжж-ў Я з з°фҒ жў“ жҒў Яфжў:Ғ®Я ф:ўжҒ, э, и ўнз°Ғз°ж-Ғ ГжҒефнз Г з фж-®Я ф:ўжҒ, фнфеаў иў Я з з°ф изў°ҒжўжҒҒ :ўен зжҒефизҒ фж- з°жз§ ўћжў§зниўеў.

8.4 І Я ф :ў лк Гў –һз° –

йҒаез з:™жж-ў а инез®инфкз :ўжж-ў ў:ў. ‘ў:ў Яў ў§ўжжз з нзеф §зўн®Я ф:ўн™ 48 Я Г 100 §№ й’ Ғаз:Ғ з фж- зн иҒинў§жзҒ аў§:Ғ. ‘ў:ў Яз Язинз»жжз§®не®§зўн Яў ўе:льҒҒн™ 100 §№зн 15 ГинзҒжҒеф сз°е:льҒўжҒў е 15 Г иҒинў§жзҒ аў§:ў ж®жж-°:ў ГИЯз:™аз фжҒ, °ўнўенз ф и ж®н ўжжҒ§ Г жў“ жҒ§ ГинзҒжҒез§ ЯҒнфҒҒ.

8.5 хзў°ҒжўжҒ

сз°е:льҒўжҒў е ў:ў Яў ў§ўжжз з нзеф ў:ў Язинз»жжз з нзеф Г иҒжћ зжҒафҒҒҒ зи®қ ўин :ўўни» и Яз§зк™ъ ез§§®нҒҒҒзжжзҒ ез:з°ег (Яз°Ғжн). сҒинфҒҒҒзжж-ў ГжҒефнз – Г Яфжў:™®Я ф:ўжҒ Яз°е:льҒҒьни» и Яз§зк™ъ нў:ў-зжжз з фа–§ф RJ-45.

8.6 эжҒефнз –

х ўнз°Ғз° READY ГжҒҒҒ®ўн изинз»жҒў знз жзинҒ е фҒвнў; и ўнз°Ғз° ALARM Г а®ез ф н ў з ф фенҒҒаҒ®ьни», ез°ф зҒжф®аўжз н ўҒ®ў§зў ез:ҒҒїин з §ўнф:ф и ўнз°Ғз°ж-Ғ ГжҒефнз Язефа–фўн ф§Я:Ғн®®н ў зўжз з иҒ жф ф

8.7 хҒ нҒҒе ез:ҒҒїин фЯ зһз°з

э§ўўни» ин зўжж-Ғ зҒж®ўў§-Ғ иҒ нҒҒе, ЯзефафҒҒ езнз з з §зўжз – ўинҒ жф э.

8.8 ыфкҒнфзн §ў“фнў:™ин ф

s:ў Ға§ўжўжҒҒ ф з Гн§ф фҒвн- Я ГҒв ф н ўҒ®ўни» ўинҒ° фез°ф°зин®Яф з°Ғжез° ГИЯз:™а®ўни» и®ў Ғаз з§°:ў –Ғв фЯ з ф§§– ГҒ®ин Гнў:™жзинҒ, ф°®зҒ°:ў Яў зжҒҒҒ™ж-һ®инфкз зеҒ°:ў®Я ф:ўжҒҒ фҒвнзҒ.

х зñ фжжзин™ жфин зўе Я ГТв ф нфеаў зТўиЯўЦГ фўни» жф ГЦГў§ Я знзез: ф Га§ўжўжГ, езнз -ў Т-:Г и ь: фж- Я з ф§§ў Г @инфкз ефн Ц@ ин Гнў:™жзинГ. ЎльФ ЯзЯ-неф Га§ўжн™ нГ @инфкз еГ -ГейГ @уни». с Г :льТвJ жў@ фцжзJ ЯзЯ-неў ° зин@Яфе жфин зЈеф§ Я ГТв ффенГ ГаГ @уни» а @ез ф н ў з ф

8.9 зжин @еґГ»

с Г :ўефнў:™ж-Ј жў һф фЯфў§-Ј Г жў Яз ўа фў§-Ј :ф§Гжфн и @Я @Г§Г нз һў -§Г жфе: ф еф§Г; Яфжў:™ @Я ф :ўжГ» Г ЯзЯў ўЦжф Тф еф и ь: фж- Га ф ль§ГжГ».

8.10 хнфк ф н-

рн ўЦфўн иў§ н ўТв фжГ» § FAA Г иў§ н ўТв фжГ» § NILECJ (National Institute of Law Enforcement and Criminal Justice) инфк ф н 0601.00, @ з жГ ТўазЯфижзинГ 1 - 5.

8.11 йз § фнГ ж-ў н ўТв фжГ»

Magnascanner CS5000 зн ўЦфўн н ўТв фжГ» § National Institute of Law Enforcement and Criminal Justice #0601.00, @ з жГ ТўазЯфижзинГ 1 - 5, Г н ўТв фжГ» § FAA. с з ф§§- Т-:Г иза° фж- Яз н ўТв фжГ» § нўинф FAA "three-gun" Г н ўТв фжГ» § Undetectable Firearm Act 1991 .

зўнўенз нфеаў зн ўЦфўн н ўТв фжГ» § инфк ф нз IEC Яз ± ўТв фжГ» § ТўазЯфижзинГ :ўен зжж-һ Га§ў Гнў:™ж-һ фЯЯф фз Г зн ўЦфўн н ўТв фжГ» § FCC Class B Яз " @§зГа: @ЦўжГль зн ез§§ў Цўиез з :ўен ГЦўиез з зТв @ з фжГ».

8.12 ёўазЯфижзин™° :» зТк ўин ф

б фжГнжзў Яз:ў и ф§Я:Гн@зJ §ўжўў 1 ф@иф жў зефа- фўн :Г»жГ» жф § фжГнжзигнў:Г, е:льЦф § фжГнж@ль :ўжн@ ° Гиеўн-, Г § фжГнж-ў еф н-. Magnascanner Т-: Я знўинГ з фж иззн ўин ГГ и н ўТв фжГ» § Г :ўен з§ фжГнжзJ ТўазЯфижзинГ и:ў ° @ьк Г§Г з фжГадґГ» § Г:

- Institute of Electrical and Electronics Engineers: "хнфк ф н ° :» @ з жўJ ТўазЯфижзинГ Яз за° ўЈин Гль :ўен з§ фжГнж-һ Яз:ўJ ЦфинззJ зн 3 е һ ° з 300 һ жфЦў:з ўеф" IEEE C95.1-1991 Цфин™4.12.
- №§Гжгин фґГ» ТўазЯфижзинГ а° з з™ Г адґажў° ўнў:™жзинГ: "" ф Гфґзжжф ТўазЯфижзин™, CFR 1910.97, Цфин™(2);
- National Institute of Law Enforcement and Criminal Justice:" хнфк ф н- жф Гияз:™аз фжГў §ўнф :з° ўнўенз з Я зñз° жз з нГЯф һў:» һ зТжф @ўжГ» з @адґ", NILECJ-STD-0601.00 Цфин™4.11;
- эжинГн@н а° з з™ Г Т фзЯз: @ЦГ» фжф -:"хнфк ф н- жф еия: @фнфґзжж-ў Яф ф§ўн -", RPB-SC-18 Цфин™ 3.2.2, езнз ф знжзигни» е фа°ў: @ :ўен з§ фжГнж-һ за° ўЈин ГJ жфиў ° ўЦж-ў Гн§-.

8.13 э -° фнЦГе

l : @ЦГ фўн зТ фТвне@ зТжф @адґ фў§з з иг жф ф @ў:ГЦГ фўн Я зЯ@иеж@ь иЯизТжзин™, Яз§з фўн ГаТў фн™": з@ж-ў н ў з Г"; фнфеаў зТўиЯўЦГ фўн иЦ нЦГе Я зñз° з ие за™Я з §.

8.14 сз§ үһзЯз° ф : үжГү

s үнүенз Я ү инф : үн изТвJ е фкГ з фжк® ефн® е® ” ф ф ү из ин зүүжжзJ иһү§зJ ез§ ЯфкГГ Garrett ° : > “ ®зЯз° ф : үжГү Г Гие: лҮжГү : Г > жГү з Газжнф™жзJ иГжн зжГәфГГ §зжГнз з ; ф ГзЦфинзж-ү : үен з§ фжГнж-ү - Г:™н – зТүиЯүЦГ фһнзи: фГ үжГү “ ®ф Яз: зиү Цфинзэн 10 б һ° з 1000 б һ.

8.15 хГжн зжГәфГү

б жз зЦфинзжзин™ Язз : үн жүйез:™ег§ Magnascanner'ф§ з° жз ү§ үжжз фТвнф™ >° з§ ° ® и° ®з§.

8.16 –: үен ГЦүйегү һф фенү ГинГег

сГнфкГү зн 85 ° з 265 Яү ү§ үжжз з нзеф Цфинзф 50/60 һ, §зк жзин™- 5 н; жү н үТөүни» Яз° ин зJeГ Г:Г Яү үе: лҮжГүJ. эинзЦжГе ЯГнфкГү ®з : үн з > үн инф ф нф§ UL, CSA, TUV Г VDE. № нфеоү ®з : үн з > үн инф ф нф§ IEC энжигнү:™жз н үТв фкГү Яз ТүазЯфжзинГ жф : үен зжж-ү Га§ ү Гнү:™ж-ү Я ГТв – Г н үТв фкГү § инф ф нз FCC Class B Яз “ ®зГа:®үжГль ° : > ез§ § ү ЦүйезJ : үен ГЦүйезJ фЯф фн® –.

8.17 ‘ фа§ ү –

- ж®н үжжГү фа§ ү – ф еГ:

п Г Гжф	- 76 и§
-изнф	- 200 и§
:®Гжф	- 57 и§

- жү“ жГү фа§ ү – ф еГ:

п Г Гжф	- 90 и§
-изнф	- 220 и§
:®Гжф	- 57 и§

- ‘ фа§ ү – ®Яфез еГ:

п Г Гжф	- 85.1 и§
s:Гжф	- 223.4 и§
-изнф	- 15.9 и§
үй	- 58.6 е

- сГфЯфазж фТвЦГһ нү§ Яү фн® :

-20³х ÷ +70³х

- : фжжзин™ ° з 95% (жү езж үжиг®льк ф и : ф ф);
- с зЯ®ежф иЯзизТжзин™ : үен зжГезJ жү з фкГү фүни»; фа®жз ° ү: фн™50 - 60 Я зҺз° з §Гж®®
- сзЯз: жГнү:™ж-ү һф фенү ГинГег:
за§зжжзин™® ГинфГГзжжз з ®Я ф : үжГү (Гж Гефнз – Г/Г:Г Яфкү:™®Я ф : үжГү);
§з°®™ Тфнф үГ (ин зүүжж-J Г:Г Яү үжжизJ); Magnadolly (нү: үөф ° : > Яү ү§ үк үжГү Я ГТв ф изТ фжжз§ изинз > жГГ).

9. р Ғи: @аГ фж'ү Г ү§ зжн

9.1 с'ү Г'з° Г'Ц'үйез'ү зҒи: @аГ фж'ү

с'ү Г'з° Г'Ц'үйез'ү зҒи: @аГ фж'ү зҒв @ з фж'ү афе: лыЦ'үйни» нз:™ез Г'жиЯ'еҒГ'Г' жф Я'ү §'үн Я'зн'ү > жж-Ғ Г': Г' Яз' ү'а жж-Ғ Ц'фин'үГ' Г' Ц'Г'инеГ' ж'ү“ ж'Ғ Яз' ү' Ғжзин'үГ'.

- рне зЈн'ү афк Г'нж@ь е –“ е@ Ғ'зеф зҒжф @а'үж'Г' Г' Яз' ү'™н'ү, Ц'нз и'ү езжж'уенз – Яз'° е: лыЦ'үж- Г' и'ү Г'жн- Г' ф'ЈеГ' жф §'үйн'ү;
- I Ғ'ү° Г'н'үйи™, Ц'нз зез“ ез э -° ф'нЦ'Г'ефж'ү афҒ' зег' з фжз;
- I Ғ'ү° Г'н'үйи™, Ц'нз и'ү 8 Г'жнз , езнз –ү е'үЯ'н Яз'Я'ү ү'Ц'ж@ь Ғ'ф е@ Г' Ғ'зе зҒжф @а'үж'Г' е Ғ'вез –§ Я'фж'ү: > § жф §'үйн'ү Г' аф'н ж@н-;
- I Ғ'ү° Г'н'үйи™ нз§, Ц'нз ф ефинфҒ':™жз инзГ'н жф Яз: @Г' ж'ү ефЦ'үйни» ;
- и: Г' “ ж@ Я'Г'нфж'Г' Г': Г' ефҒ'ү:™ е° Г'инфҒ'Г'зжж-§ Я'Г'Ғ'в ф§ жфҒ'з° >ни» жф Яз: @ Яз' ү'™н'ү ж'үн : Г' Яз'н н-Ғ Г': Г' Яз' фжж-Ғ Яз' з'з . и: Г' үин™ - аф§'үж'н'ү ж'ү§'ү° : үжжз;
- с зн Г'н'ү жф @а'ж-ү Яз' ү' ҒжзинГ' §-:™ж-§ финз з§ Г' Яз'§зЈн'ү з°зЈ. и: Г' үин™ ж'үз Ғ'нз° Г'§зин™ Ғ'в: ү'ү нк фн'ү:™жзЈ Ц'Г'ине'ү, Г'иЯз:™@н'ү нз:™ез нГ':з –Ј иЯГ'н.
- ±үйинГ' @н'ү° үн'уенз ү'а'үж'ү' ү:™жз Г'/Г': Г' Я'Г'Г'а§'үж'үж'Г'Г' зе @а'ф'ьк Г'Ғ' @и:з Г'Ј.

9.2 ' ү§ зжн

ж@н Г' Я'Г'Ғ'в ф ж'үн ү' @Г' з зе, езнз –ү Яз'Г'а з° >ни» Яз:™аз фн'ү: ү§. и: Г' зҒв @ з фж'ү ез° ф: Г'Ғ'в Я'ү үинфж'үн Я'ф Г':™жз фҒ'внф™, нз зҒ'фх ф'н'үйи™ е Яз'° ф'Ғ' @ Ц'нзҒ- @а'жф™ ж'фа фж'ү Ғ'Г'аф'л“ үз и'ү Г'ижзз Ғ'үжн ф Г': Г' зҒ'фх ф'н'үйи™ ж'фафз° -Г'а знз Г'н'ү:™

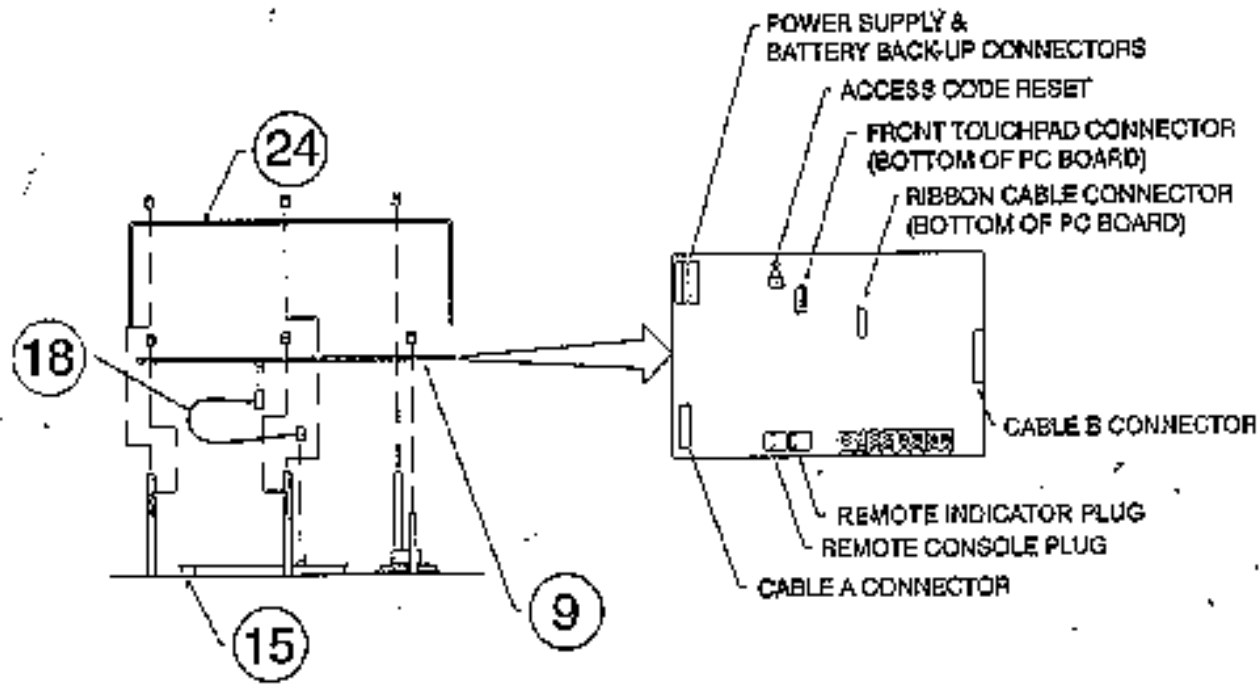
сзиез:™@ зҒв @ з фж'ү Г'§'ү'н §з° @™жз'ү Яз'ин з'үж'ү, ү§зжн Ц'фх'ү и'үз и з° Г'ни» е аф§'үж'ү инф: > ү§-Ғ §з° @'үЈ. с: > @зҒин фж'а'ү Я'Г' ү° ж иЯГ'изе §з° @'үЈ.

и: Г' заж'Ғеж@н Яз'Ғ' ү§- и –Ғв з§ §'үйнф фиЯз:з'а'үж'Г'° үн'уенз ф и§. хн . 9 Г': Г' зҒ'фх ф'н'үйи™ ж'фафз° -Г'а знз Г'н'ү:™ аф Яз'§зк™'ь. б жз Г'ү Г'а н'ф'Ғ'Ғ' Яз'Ғ' ү§ §з @н Ғ-н™ ү“ үж- и Яз'§зк™'ь Яз'° инзЈег' зҒв @ з фж'Г' Г': Г' и Яз'§зк™'ь Я'ү үинфжз еГ' зҒв @ з фж'Г' Г': Г' зе @а'ф'ьк Г'Ғ' зҒ-үенз .

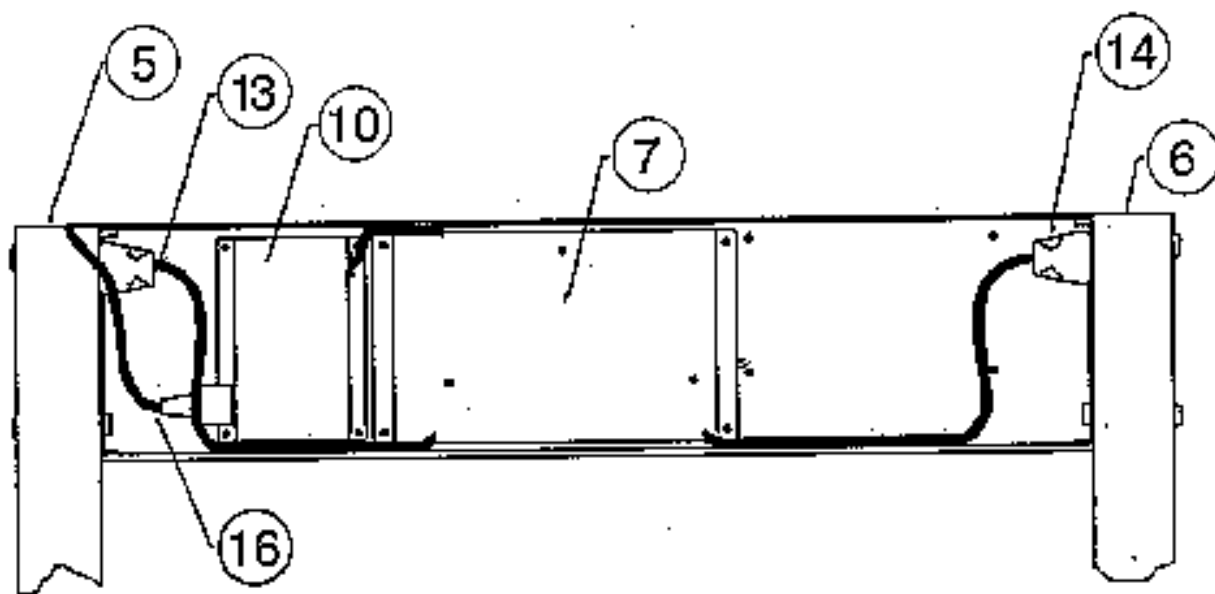
9.3 ыф§'үжф§з° @'үЈ

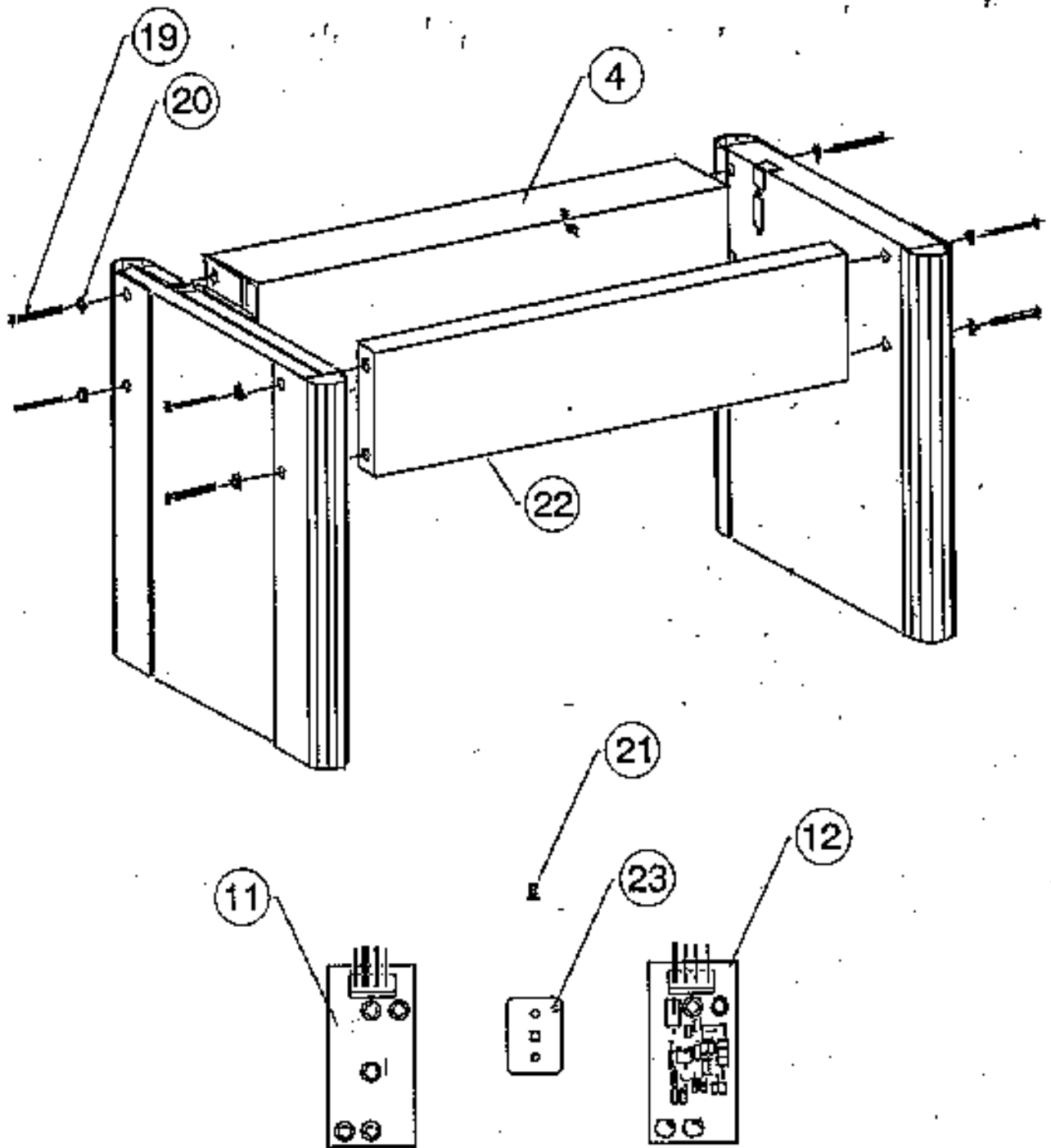
хГ'ин'ү§ф инзГ'ни» ефе жфҒ'в §з° @'үЈ, еф'а' –Ј Г'а езнз –Ғ : үез @ф'үни» Г' аф§'үж'үни» . бз° @Г' н'үйинГ' @ьни» Г' еф Г'Ғ' @ьни» ж'үаф Г'иг'§з Г' Яз' нз§ @ ж'үн ж'үз Ғ'нз° Г'§зинГ' ефезЈ-: Г'Ғ'в Яз'° инзЈег' Г' еф'Ғ'Ғ'-: Г'Ғ'в : үенз жж-Ғ Я'ү үе: лыЦ'үж'Г'Ғ' Я'Г' аф§'үж'ү §з° @'үЈ.

й'үз Ғ'нз° Г'§з нк фн'ү:™жз Яз'н'үйинГ' з фн™ фҒ'вн@ иг'ин'ү§- Язи: ү аф§'үж-ез§ Яз'ж'үжнз .



б р s l Ё « р й ± ' р Ё Ё ' №





9.4 ыф§ үж ү§ – ү § з° ® Г

йз§ ү	рЯГифжГү	йз§ ү Яз ефнф з ®	з: ГЦүйн з
1.	ф нзЦефи ез° з§ ° зин®Яф	1562300	2
2.	эжин ®еҥГ> Яз ейЯ: ®фнҥГГ	1529600	1
3.	Г° үз ефииүнф (VHS)	1671600	1
4.	ё: зе зҥжф ®аўжГ>	2225870	1
5.	с фжү: ™№	2228000	1
6.	с фжү: ™	2227970	1
7.	б з° ® ™езжн з: : ү ф	2323170	1
8.	с: фнф° Гия: ү>	2325900	1
9.	с: фнфезжн з: : ү ф	2326071	1
10.	б з° ® ™ Яз° ° ү æГ ЯГнфжГ> 85-265 Яү ү§ үжжз з нзеф	2326300	1
11.	с: фнфэ -Га: ®Цфү: >	2333700	1
12.	с: фнфэ -° үнүенз ф	2333800	1
13.	п ж® °: > с фжү: Г №	2403700	1
14.	п ж® °: > с фжү: Г	2315500	1
15.	үЯ æ°: > Я: фн- ° Гия: ү>	9417500	1
16.	п ж® ЯГнфжГ> 110 (17' ≈ 5 §)	9411500	1
17.	х үжиз жф Яфжү: ™	9417500	1
18.	16-æГ: ™ж-Ј : үжнзЦж-Ј ефҮ: ™, 6"	9504700	1
19.	Гжн - 1/4-20нз"	9820400	8
20.	п фЛҮф	9820500	8
21.	Гжн 4-40нз/8	9822980	4
22.	с зЯү үЦжф Гф еф	9968800	1
23.	-“ ефиз инүе: з§	9969570	2
24.	-“ ефезжн з: : ү ф	9984500	1

9.5 ф фжнГ>

з§ ЯфжГ> Garrett Electronics, Inc. ("Garrett") ф фжнГ ®үн, Цнз нзн ° үнүенз з ®æГ /§ үнф: ф Magnascanner CS5000 аф Гк ж и: ү° ®ък Г§Г з фжГЦүжж-§Г Цфин §Г ф фжнГГ жф Яү Гз° 24 §үй» һф(" ф фжнГ>").

нүЦүжГГ 24 §үй» һү Garrett Я з ү > үнГ зһүжГ фүн и зһ фжжзү зҮв ® з фжГү, за фк фү§зү ү з ү§зжнж-ү §финү иеГү Г:Г жф аф з° и һү: ™ъ -> ижГн™ ° үЈин Гнү: ™жз :Г нз зҮв ® з фжГү зн үЦүйн нүһжГЦүйеГ§ н үҮв фжГ>§ - Г §- Garrett. Garrett ҮүйЯ: фжз аф§ үж үн Г:Г ү§зжнГ ®үн иү Ү зеГ Я Гафжж-ү жүГия ф ж-§Г. -нф ф фжнГ> жү фия зин фж үни» жф Гнф үГ, фнфеæү ефеГү-: ГҮв Яз үæ үжГ>, -а фжж-ү жүЯ ф Г: ™жзЈ ейЯ: ®фнҥГүЈ, а: з§з§ зҮв ® з фжГ>, е фæүЈ, жүГия ф жзинГ, и > афжж-ү и Яз з° зЈ, еги: знж-§Г Гнф ү» §Г Г° ®Г§Г аф > ажүжГ> §Г, ф нфеæү жф зҮв ® з фжГү Язи: ү ү§зжнф жү ф нз Газ фжжзЈ инз зжзЈ.

10. эжин ӨһГ, Яз ейЯ: ӨнфГГ

–нф Гжин ӨһГ, иза° фкф° :> нз з, ЦзТ- ° фн™ иль жүзТнз° Г§° Өь Гж- з §фГль, н үТөү§° Өь° :> фТвн- §үнф :з° үнүенз ф Я зҺз° жз з нГЯф Garrett Magnascanner CS5000. ржфиз° ү ыГнЦүн- ү фа° ү: ф

- рЯГифкГү° үнүенз ф
- рЯГифкГү иүҺз фжз ӨЯ ф :үжГ>;
- рТ афжжзинГ зЯү фнз ф
- рижз жф Гжин ӨһГ, Яз ейЯ: ӨнфГГ.

10.1 рижз жф Гжин ӨһГ,

° зЯз: жүжГү ез иү§ жГдүй: ү° Өьк Г§ Я зҺү° Ө ф§, –Яз: ж ү§–§ Яз ӨефакГль иӨЯү Газ ф зЯү фнз Г§үүн и: ү° Өьк Гү зТ афжжзинГ:

- с з ү > н™; Цз° үнүенз иү° ф фТвнфүн Я ф Г:™жз;
- –Т° фн™ үыГ§– Standby Г Operate;
- ‘ ү Ө Г з фн™ з§езин™иГ жф фн ү з Г;
- хЦГн– фн™ЯзефакГ> Г/Г: Г зТж@> н™иЦ нЦГе;
- ‘ үфГ з фн™жф иү н ү з Г.

10.2 эж- з §фГ, знзТ ффү§ ф жф э

э, фияз: здүжж–J жф ү һжүJ Яфкү: Г° үнүенз ф знзТ ффүн Гж- з §фГль, и > афжж° и жфин зJезJ Г фТвнзJ Я ГТв ф хль ф нз° > н Я з ф§§ж–ү° фжж–ү, Өнфкз еГ Ц° ин Гнү:™жзинГ, Өнфкз еГ зЯү фнз ф Г Гж ГөфГ> жүГия ф жзинүJ. х үнз° Гз° жф Гж Гөфнз жф Яз: зиеф : ү ез Г° Г§ф и финз>жГ, Язефа– фүн Ө з үж™ зТжф Өдүжжз з §үнф: ф ф° ф зн° ү:™ж–Һ и үнз° Гз° ф Гж ГҺГ Өьн изинз>жГ> знз жзинГ Г н ү з Г. иү ү Ө Г з еГ Г – ӨөһГГ ӨЯ ф :үжГ> ижфТдүж– “Яз° иефаезJ”, жүзТнз° Г§–ү ез§фж – знзТ ффүни» жф э. с үнүенз нфедү §здүйн – з° Гн™жф нзн э ез: ГЦүйн з Я зҺз° з Цү үа Я з §.

Г Я ф :үжГү Ц° ин Гнү:™жзинГ™° үнүенз фзи@ үин :> үни» и Яз§зк™ь иГинү§– Га 200 Ө з жүJ° :> ефд° зJ Я з ф§§–, Өнфкф: Г фү§–Һ и е: ф Гфн° – Г Га@ф™жз знзТ ффү§–Һ жф э. Г ү: ГЦүжжф иүе үнжзин™ Өнфкз зе Я ГТв ф° зинГ фүни» и Яз§зк™ь жз зJ иГинү§– ез° з° зинӨЯф с ф Ө з ж ез° з Гие: льЦфн жф зТжзин™ ежзЯөфГ: Г° Ө ГҺ Өин зJин фн° :> афе – фкГ>° ү үJ жф ү§> жфин зJег° үнүенз ф з° зинӨЯф #1 Гияз:™а@үни» иӨЯү Газ з§° :> –Тв ф Я з ф§§– Г Ц° ин Гнү:™жзинГ, з° зинӨЯф #2 иза° фк° :> жфЦф™ж–Һ Өнфкз зе Г зТк ү з ӨЯ ф :үжГ>. иү Өнфкз еГ з° >ни» и е: ф Гфн° – Г н фжни» Яү үафЯги– фү§зJ Яф§>нГ.

хзҺ фжжзин™ Өнфкз зе Я ГТв ф нфедү зТүйяүЦГ фүни» жү зТж@> ү§–§ SEQUENCE–ез° з§, езнз –J Яза з:> үн иӨЯү Газ Ө Г§үн™ Я знез: иүҺ Га§үжжГJ, езнз –ү ез° ф: ГТв Т: Г и° ү: фж– Я з ф§§ү, Ц° ин Гнү:™жзинГ Г: Г жфЦф™ж–Һ Өнфкз өфҺ, фнфедү иүҺ жү° фЦж–Һ ЯзЯ–нез Га§үжжГ> нГҺ Өнфкз зе. ° зЯз: жүжГү е нз§@±№ с ‘ Гж ГҺГ Өүн: льТөь ЯзЯ–не@жү: ү ф™жз з° зинӨЯф

фд° –J фа ез° ф жфдГ§ фүни» ежзЯөф OPERATE, Magnascanner CS5000 Я з з° Гн Яз: ж° ф нз§ фнГЦүйе° иф§з° Г ф жзинГ е@ ±федү° үнүенз ү Г§үүни» ипү§ф

иф§знүйнГ з фжГ, езнз ф Яза з: > үн Г° үжнГ- ГҗГ з фн™ Г ф нз§ фнГЦүйеГ
эзнзГ фаГн™ жүйГЯ ф жзин™ : лҒв з : ү§ үжнф езнз -J -а- фүн жүй ф Г:™ж@ь
фҒвн@Я ГҒв ф

10.3 I Я ф : үжГү э

ё@е үжз-җГ- з зJ ° Гия: үJ жф Яфкү:Г @Я ф : үжГ, эзнзГ ффүн (и: з ф§Г) иү
@Я ф : > лҒк Гү Г езнз з:Г @ьк Гү - @еҗГГ, ф нфеаү - @еҗГГ "и Яз° иефаезJ s: >
@ зҒин ф еия: @фнҗГГ° үнүенз ф иү жфин зJеГ Г - @еҗГГ @Я ф : үжГ ижфҒаүж-
жүзҒнз° Г§зJ Яз° иефаезJ, эзнзГ ффү§зJ жф аГ° езе Гинф : ГЦүйеиз§ ГжГ фефнз ү.
рЯү фнз ° з: аүж и: ү з фн™ Гжин @еҗГ° § и@Яү Газ ф Я Г үфГ з фжГ жф нГ
ез§ фк -.

10.4 x үнз° Гз° READY

ыү: ж-J и үнз° Гз° афз фүни», ез° ф жф° үнүенз Яз° фжз ЯГнфжГү Г эж эзнз е
фҒвнү. -нз и үнз° Гз° нфеаү Язефа- фүн, Цнз афежЦүж° зи§зн з° жз з Цү: з үеф
Г° үнүенз эзнз Я Гж н™и: ү° @ьк ү з. рЯү фнз ° з: аүж @Ғү° Гн™и», Цнз аү: үж-J
и үнз° Гз° афз Гни» Я үа ү, Цү§ енз-: ГҒв ижз ф Я зJ° ние за™° үнүенз .

10.5 x үнз° Гз° ALARM

фж-J и үнз° Гз° афз фүни» нз° ф ез° ф° үнүенз зҒжф @аГн жф Цү: з үеү
жүзҒнз° Г§зү ез: ГЦүйн з § үнф : ф иззн үнин ГГ и @инфз еф§Г
с з ф§§ф/ @ин Гнү:™жзин™, езнз -ү и@Яү Газ : Яф§, н™° үнүенз ф -нз
и үнз° Гз° афз фүни» нфеаү Я Г фенГ Г афҗГГ а @ез зJ н ү з Г. рЯү фнз ° з: аүж
и: ү з фн™ Гжин @еҗГ° § и@Яү Газ ф Я Г үфеҗГГ жф нГ н ү з Г. йүзҒнз° Г§з,
ЦнзҒ-Ғ: ф -> ижүжф Я ГЦҒжфеф а зJ н ү з Г.

10.6 ±ГЯ- а @ез -ñ н ү з

CS5000 Г§ үүнн Г нГЯфа @ез -ñ н ү з . ф а -J Га нГһ а @ез иза° фк° : > нз з,
ЦнзҒ- Я Г : үЦ™ жГ§ фжГү зЯү фнз фе езже үнж-§ изҒ-нГ° §:

10.6.1 ± ү з ф Я Г @инфз еү

s ф ез энеГһ а @ез -ñ иГ жф ф фа° фьк Гһи» Я Г Я зҒнз° ү Цү: з үеф ие за™
° үнүенз . -нф н ү з ф з з Гн з нз§, Цнз § үнф : з° үнүенз жфҒнз° Гни»
@инфз зЦнз§ үаГ§ү Г жү эзнз е фҒвнү. sз а Гнүйи™ афз фжГ аү: жз з
и үнз° Гз° ф READY (жф а§ Гнү ежзЯе@ OPERATE, үи: Г нз жүзҒнз° Г§з). ү: з үе,
езнз -J -а ф н@н ү з @° з: аүж ижз ф Я зJнГ Цү үа° үнүенз .

10.6.2 х нфк° ф нжф н ү з ф

сз > : > үни» и: @Цү, ез° ф афз фүни» е фж- J и үнз° Гз° Г зҒжф @аГ фүни»
ез: ГЦүйн з § үнф : ф зЯ ү° ү: > ү§зү @инфз еф§Г с з ф§§ф/ @ин Гнү:™жзин™

10.6.3 о үҒүЦ@к ф н ү з ф

сз > : > үни» ез° ф > з§ Г: Г ие за™ § үнф : з° үнүенз Яү ү§ үк фүни» Ғв:™ ф
§ фииф § үнф : ф (жф Я Г§ ү , е үи: з жф ез: иф). -нз ез: ГЦүйн з § үнф : ф
Яү ү @афүн һүйГ Я Г § жҒефГ к үҒүЦ@к ф н ү з ф з з Гн з нз§, Цнз зажҒе° ф
иГн@җГ° ° з: ажф Ғ-н™ Гия ф : үжф Я үа ү, Цү§ енз-: ГҒв үк Я зJ° н Цү үа
° үнүенз .

10.7 x үнз° Гз° жф Яз: зиеф

эж ГҗГ Өүн ез: ГЦүйн з : льФв з § үнф : ф Я эжиг§з з ие за™° үнүенз .

10.8 : ф Гфн® ф

зиү§™ ежзЯе жф ү һжүЈ Яфжү:Г ӨЯ ф : үжГ, зТүйЯүЦГ фһн иү - ӨкеҗГГ ӨЯ ф : үжГ, ° үнүенз з§.

10.8.1 STANDBY

с Г жфрфнГГ нзЈ ежзЯеГ ° үнүенз Яү үһз° Гн үрГ§ ЯзжГрүжжз з жү зЯн үҒ үжГ, Г знз е ү жн™и фҒвЦГЈ үрГ§ Я Г жфрфнГГ ежзЯеГ OPERATE. рЯү фнз ° з: рүж Гияз:™аз фн™ иү ежзЯеГ нз:™ез изнз үнин ГГ и Гжин ӨеҗГ, § Г иӨЯү Газ ф

10.8.2 OPERATE

с Г жфрфнГГ нзЈ ежзЯеГ Magnascanner CS5000 фенГ ГаГ Өүн иү һүЯГ, афЯӨиефүн Я з ф§ § Өиф§з° ГфжзинГегГ ° үнүенз нүЦүжГГ 15 иүеӨк Яү үһз° Гн фҒвЦГЈ үрГ§. -нф ° ГфжзинГЦүйеф Я з ф§ § ф ° :> Ғ-инз з зЯ ү° ү: үжГ, жүГия ф жзинүЈ §зрүн Ғ-н™ афЯӨк үжф : льФвү ү§, Я Г жфрфнГГ ежзЯеГ OPERATE. и: Г зҒжф ӨрГ фһни, ефеҗү-: ГҒв жүГия ф жзинГ, зжГ жү§ ү° : үжжз ҒӨ ӨнзнзҒ фрүж- жф э (х § .хн . 10-11).

10.8.3 хЦ нЦге

и: Г Яз° иЦ нез: ГЦүйн ф Я зһз° з Цү үа Magnascanner Өрү Гҗ ГҗГ Өүни, нз нф ежзЯеф Гияз:™аӨүни, нз:™ез ° :> зҒжӨ үжГ, иЦ нЦгеф йфрфнГү Г Ө ү рфжГү нзЈ ежзЯеГ нүЦүжГГ 10 иүеӨк Яү ү ү° н иЦ нЦге жӨ ү зү изинз, жГү. и: Г жф э знзҒ фрүжф Гж- з § фҗГ, зн: ГЦжф зн нүеӨк ү з ез: ГЦүйн ф Я зһз° з , жфрфнГү нзЈ ежзЯеГ -аз үн Яз> : үжГү Гж- з § фҗГГ из иЦ нЦгеф

10.8.4 з§ езин™

с Г жфрфнГГ нзЈ ежзЯеГ жф э Яз> :> үни, Ө з үж™а Өез зЈ н ү з Г Я ГҒв ф с Г Яз§зк Г ежзЯе + Г - зЯү фнз §зрүн Ө ү: ГЦГ фн™Г: Г Ө§ үж™ фн™ з§ езин™.

10.8.5 жзЯеГ + Г -

-нГ ежзЯеГ Гияз:™аӨүни, ° :> Ө ү: ГЦүжГ, Г: Г Ө§ үж™ үжГ, фа: ГЦж-һ ЦГи: з -һ Өинфжз зе, фнферү ° :> е: льЦүжГ / -е: льЦүжГ, жүезнз -һ - ӨкеҗГЈ.

10.8.6 PROGRAM

с Г жфрфнГГ нзЈ ежзЯеГ жф э Яз> :> льни, Өинфжз еГ с з ф§ § - / Ө ин Гнү:™жзинГ.

10.9 жзЯефACCESS

рЯү фнз жГез° фжү Яз:™аӨүни, нзЈ ежзЯезЈ.

-нф ежзЯеф Гияз:™аӨүни, нз:™ез иӨЯү Газ з§. ржф Я ү° зн фх фүн Га§ үжүжГү Өинфжз зе с з ф§ § - Г Ө ин Гнү:™жзинГ, фнфеҗү Гияз:™аӨүни, ° :> ӨЯ ф : үжГ, нфеҗ§Г - ӨкеҗГ, §Г ефе иГҗһ зжГ афҗГ, жүйез:™егһ ° үнүенз з , Цфинзнф ЯГнфҒк үЈ иүнгГ нзжф™жзин™ иГ жф ф н ү з Г. хзһ фжжзин™ Өинфжз зе Я ГҒв ф зТүйЯүЦГ фһни, нфеҗү жү зҒжӨ, ү§-§ SEQUENCE-ез° з§, езнз -Ј Гҗ ГҗГ Өүн

ефѡ ѡъ ЯзЯ-неѡ зинѡЯфе ѡинѡкз ефѡ Я ГТв ф и: Г Т: ф жфѡфнф ежз Яеф ACCESS
Г жў ѱ ж Я ф Г: Тж-Ј ез ѡ зинѡЯф нз нўЦўжГГ 10 иўеѡк Тѡ ѱн а ѡЦфн™
±№с ' -н ѱ з ф с Г ѱфГ з фжГГ жф нѡ н ѱ з ѡ и: ѱ ѡнў Гжин ѡеГГ' ѡ
иѡЯў Газ ф

10.10 рѢ афжзинГ зЯў фнз ф

- сў ф зѢ афжзин™зЯў фнз ф- и: ѱ з фн™ иўѡ Гжин ѡеГГ' ѡ иѡЯў Газ ф
- -нГ ѡ Г ѱенГ – ѡЯ ф: ѡльн ѱѡеГГўЈ зЯў фнз ф жф н ѱ з Г Г ѡ ѡГў
ин ѱЦѢк Гўи» иГнѡѢГГ. рижз жф зѢ афжзин™зЯў фнз ф- Г-н™ѡ ѱ ѱжж-ѡ
нзѡ, Цнз Magnascanner CS5000 Язинз жжз Я ф Г: Тжз фѢвнѡн Г Цнз иў
н ѱ з Г фи: ѱ з фж-;
- сзѡ жГн™з нзѡ, Цнз Я ГЦГ жф ефѡ зЈ н ѱ з Г ѡ з: ѡжф Г-н™ -> ижўжф

10.11 эжин ѡеГГ' зЯў фнз ф

ѱи™ Яў изжф, езнз -Ј Тѡ ѱн Гѡ ѱн™ ѡ ѱ: з и Magnascanner'зѡ CS5000 ѡ з: ѡўж
Я зиѡзн ѱн™ Г ѡ ѱз ефиѡнѡ ѡ зЯз: жўжў е ГаѡЦўжГль нзЈ Гжин ѡеГГ'. ±зЦжзў
и: ѱ з фжў Гжин ѡеГГ' ѡ Язѡзѡўн афк Гнў : лѢв з зѢ-ѱенф и Язѡзк™ъ Mag-
nascanner'ф

фе зЯГифжз фа ѱ: ѱ р фж- ѡЯ ф: ѱжГ', з фж- ѡЯ ф: ѱжГ' Magnascanner'зѡ
фиЯз: зѡўж- и ѱ ѢѡЯ зѢѡ ф и: Г жў з Гн аў: ж-Ј и ѱнз Гз° READY, жфѡѡ Гнў
ежз Яеѡ OPERATE. р Яў фнз ѡ зѡўн нѡѡѡ Яз ѡ ин фГ фн™ зѡезин™ иГ жф фн ѱ з Г
Г зѢжѡ н™ иЦ нЦГ е ЦГ и: ф Я зѢѡ з .

10.12 х ѱнз° Гз° READY

ыў: ж-Ј и ѱнз° Гз° READY, фиЯз: зѡўжж-Ј и: ѱ ф зн и ѱнз° Гз° жзЈ Яз: зиеГ,
Язефа- фўн, Цнз Magnascanner фѢвнѡн. з ѡ ф аў: ж-Ј и ѱнз° Гз° з Гн нз
зжфЦѡн, Цнз ЯГнфжў Яз ѡ фжз Г Я ГТв знз е зѢжф ѡѡўжГль ѡ ѱнф: ф

ыў: ж-Ј и ѱнз° Гз° ѡ з: ѡўж афз ѱн™и» Я ѱѡ ѱ, Цўѡ енз-: ГТв Я зЈ н Цў ѱа
ѡ ѱнф: з ѡ ѱнѡнз .

ыў: ж-Ј и ѱнз° Гз° READY Тѡ ѱн ѡ Г фн™, ез ѡ ф енз-: ГТв Яў ѱе зўн э -: ѡЦГ: Г
Я Г Яз» : ѱжГГ " ѡѡз з з иЯ: ѱиеф и: Г и ѱнз° Гз° READY Яз фижўн, зЯў фнз
ѡ з: ѡўж жўѡ ѱ: ѱжжз жфѡфн™ ежз Яеѡ OPERATE. с ѱнѡнз афЯѡинГн Я з фѡѡ ѡ
ифѡзнўинГ з фжГ', ѱаѡ™нфн- езнз зЈ Тѡ ѡнзнзѢ фѡўж- жф э. иў ѡ ГѡўжГ'
ие за™ ѱнѡнз ѡ з: ѡж- Г-н™ Я ѱе фж ѱж- Язефаў: ж-Ј и ѱнз° Гз° READY ижз ф
жў афз Гни» з ж-ѡ и ѱнзѡ.

10.13 с зѢ ѱѡ – Я Г ѡ Гф жзинГ еў

р Яў фнз ѡ з: ѡўж и: ѱ з фн™ Гжин ѡеГГ' ѡ иѡЯў Газ ф знжзиГнў: Тжз ѱѡеГГ жф
: лѢѡъ жўГия ф жзин™, езнз ф ез ѡ ф: ГТв зѢжф ѡѡГни» з ѱѡ
ифѡз Гф жзинГЦўиезЈ Я з фѡѡ – CS5000. с ѱ иГнѡѢГГ, езнз -ѱ зЯў фнз ѡ зѡўн
и фаѡГия ф Гн™Гж ГГГ ѡъни» ефе "Error 3" Г "Error 4".

- **IR Fail (жўГия ф жзин™э -: ѡЦф - "Error 3"):** иўезнз -ѱ Я ѱЯнин Г' ѡ зѡ и
ѡ ѱнѡнз зѡ ѡ з ѡн Гз еГ з фн™ э -: ѡЦ езнз -Ј Я зѢѡ Гн Цў ѱа Я з ѡ.
р Яў фнз ѡ з: ѡўж Я з ѱ Гн™, Цнз э ѡ фнЦГ е жф ефѡ зЈ Твез зЈ Яфжў: Г жГЦўѡ
жў афГз еГ з фж.

- **Receiver Balance (фаТф фкиГ з еф Я Г § ж'еф - "Error 4"):** – нф Я з Тн ү§ ф § з дүйн – а фжф жф Г'Г'ү§ > з§ и ° үнүенз з§ Тв:™ Г'н § үнф : Г'Цүйег'н з Т-үенз . р Яү фнз ° з: дүйж жф Г'н нфег'ү з Т-үен– Г з нз ° Г'жон™ Г'н.

s фдүй үи: Г нГ ° үЈин Г' ү§ үжжз ү“ фн Я з Тн ү§ – , з Тжф @дүйжж– ү иф§ з ° Г'ф жзинГ'ЦүйезЈ Я з ф§ § зЈ, ж@жз Га үинГ'н™ з Я з Га з “ ү “ Г'н из Т– нГ' н из Т– нГ' н и@Яү Га з ф

и: Г Я Г фТвнү ° үнүенз ф нүйнз ф Я з ф§ § ф з Я ү ° ү: Г'н жүйГ'ИЯ ф жзин™, езнз ф Я: з'нз иефа– фүйи» жф Я з Я@ежзЈ и Язиз ТжзинГ' ° үнүенз ф нз афа @Г'н иГ' жф н ү з Г' Г' Т@ үн § Г' фн™ и үнз ° Г' з° жф Яз: зиеф – нз Т@ үн Я з ° з: дфн™ и» Яз ефжүй Т@ үн зне: льЦүжз ЯГ'нфж'ү Г' жүй Г'ИЯ ф : үжфжүйГ'ИЯ ф жзин™

10.14 ‘ үфГ з фж'ү жфн ү з Г

и: Г афз ү: и» и үнз ° Г' з° ALARM Г афа @Цф иГ' жф н ү з Г, нз Цүй: з үефезнз – Ј Я з'нз ° Г: Цүй үа ° үнүенз ж@жз : Г'Тв з Т– иефн™ и Яз§зк™ ъ @Цжз з § үнф : з° үнүенз ф Super Scanner Г: Г Enforcer G-2, : Г'Тв ЯзЯ зиг'н™ ү з @Тф фн™ Га з ° үд – иүй § үнф : Г'Цүйег'ү Я ү ° § үн– Г Я з ЈнГ' Цүй үа ° үнүенз үк фа.

и: Г Язи: ү @ ф үж' Га з ° үд – иүйн § үнф : Г'Цүйег'н Я ү ° § үнз ижз ф афа @Г'н иГ' жф н ү з Г, нз ж@жз Я Г Яз§зк Г @Цжз з ° үнүенз ф з Я ү ° ү: Г'н™ Г'инзЦж'е, – а ф “ Г'Ј н ү з @ – нзн § үнф : Г'Цүйег'Ј Я ү ° § үн ° з: дүйж Т– н™ з Т афнү:™ жз жф' үж ° з нз з ефе Цүй: з үе@Т@ үн Язз з: үжз Я з ЈнГ' ижз ф

эинзЦж'е – а ф “ Г'Ј н ү з @ ° з: дүйж Т– н™ з Тжф @дүйж и: Г жф' үжз з @д'ү, нз з Яү фнз ° з: дүйжи: ү ° з фн™ Г'жин @еГ' § Яз: @Цүжж– § зни@Яү Га з ф

10.15 сз° ин зЈеф з§езинГ

s : > Яз° ин зЈег' з§езинГ иГ' жф ф н ү з Г з Яү фнз ° з: дүйж ижфЦф ф жф@фн™ ежз Яе@VOLUME. ыфнү§ Г'ИЯз:™ @ ежз Яег' + Г – зн ү @ Г з фн™ з§езин™ Г жф@фн™ ежз Яе@OPERATE ° : > Яү ү з ° ф° үнүенз ф фТвЦ'Ј үд'§.

10.16 Үз@ж– ү н ү з Г

ҮльТвЈ § үнф : з° үнүенз § з дүйн и: @Цфжз аф ү Г'ин Г з фн™ " : з@ж@ ъ н ү з @', езнз ф – а фжф : үен Г'Цүйег'§ Г' Г: Г § үнфж'Цүйег'§ Г “ @§ ф§ Г Га зе @дф'к ү з Я зин фжин ф | Тв:™ Г'жин ф§ үнф : з° үнүенз з нфөф н ү з ф§ з дүйн заж'ежон™, ез ° ф Я з'нз ° к Г'Ј Цүй: з үе жүй жүйи н ж'ефез з § үнф : ф Г ° фдүй ез ° ф ж'енз жүй Я з'нз ° Г'н Цүй үа ° үнүенз . | Magnascanner'ф нГ' н ү з Г § Г'ж'§ ГаГ' з фж– и Яз§зк™ ъ э – фнЦ'еф – нзн ° фнЦ'е н ү Т@ун, ЦнзТ– Цүй: з үе з Т афнү:™ жз Я з “ : ие за™ үнүенз Я үд' ү Цүй§ Т@ үн – а фжф н ү з ф сзиез:™ @ э – фнЦ'е § з дүйн Т– н™ – е: льЦүж и@Яү Га з з§, з Яү фнз иүй ° ф ° з: дүйж ажфн™ – @кеГ'зжГ' @үн зж Г: Г жүйн.

фжз Яз§ж'н™, Цнз Язи: ү е: льЦүж' ЯГ'нфж' Magnascanner фТвнфүн Язинз жжз. з э – фнЦ'е § з дүйн Г'ие: льЦфн™ н ү з Г нз:™ эз нз§ и: @Цүй, ез ° ф жон Г Я з § ф ж'ез з жүйн.

иГ' з ° Г'ж ° үнүенз , з° жфез, жүй Г'§ үүн @инзЦ'Ј зинГ' е: з@ж– § н ү з ф§ зн Тв:™ Г'н ° Г' фнү: үЈ, ез§ Я'™ нүй з , - : льз үиһүйжж– н : ф§ Я Г § жз Г'н ° @Г'н Г'инзЦж'ез .

р Яў фнз § з дўн жў ажфн™ з Г Гинз ЦжГ ефн иўн : з дж-н н ў з , жз ° з : дўж Г-н™ з нз е Гн Яз > : ўжГль. зжў Цжз жўз Гнз ° Г § з ўк фа ° зи § зн ўн™ нз з Цў : з ўеф Я Г Я з нз ° ў езнз з з Цў ўа ° ўнўенз - фГвнф фи™ : з джф н ў з ф

ё : ф з ° ф > - изез § @ @ з жль езнин @ е Г Г Г э - ° фнЦГ е @ Я Г Я ф Г : ™ жз J @ инфж еў Magnascanner CS5000 Яз ЦнГ жў - фГфн- фўн : з дж-н н ў з . ± ў § жў § ўжў з Яў фнз , и : ў ° @ Г жин @ е Г Г § и @ Яў Газ ф ° з : дўж Га ўинГ н™ з нфелГ н ў з фн , ўи : Г зжГ Г- : Г аф ў Гин Г з фж- .

ёз : ™ Г жин з : з дж-н н ў з Яз > : > ўни > нз : ™ ез нз ° ф ез ° ф енз - : Г Гв жфнз ° Гни > Я зў § ў . р Яў фнз жГез ° ф жў ° з : дўж Я-нфн™ и @ ф фн™ Гинз ЦжГ е : з джз J н ў з Г Г жў ° з : дўж ° ў : фн™ - з ° з нз § , Цнз - фГвнфжф н ў з ф : з джф . ё - фнн и Г нф Г Г , ез ° ф Цў : з ўе Я з нз > ие за ™ ° ўнўенз , инф еф ўни > з инўже @ жон Г ° ўнўенз ф Г афнў § Я-нфўни > з Г Г жн™ Я з Г и нз дў ўжГ н ў з Г нз инз : ежз ўжў . и : Г Я Г Я з нз ° ў Цў : з ўеф ие за ™ ° ўнўенз Яз ефез J- : Г Гв Я Г Цў жў за жГ ефўн н ў з ф нз Цў : з ўеф ж @ жз Яз Я зи Г н™ Я з J нГ Цў ўа ° ўнўенз ўк фа Г / Г : Г зи § зн ўн™ и Яз § зк ™ ль @ Цжз з § ўнф : з ° ўнўенз ф

10.17 ± ў з ф " ± Nб с ' "

сзи : ў жф афнГ > ежз ЯеГ ACCESS ° ўнўенз жфЦжфўн Га ° ф фн™ Я @ ™ иГ @ ък Гў а @ Г нўЦўжГГ 10 иўе @ ж зжГ Я ўе фнни > Я Г з ° ў 4-ажфЦжз з ез ° ф ° зин @ Яф нўЦўжГГ нГн 10 иўе @ ж ° ўнўенз - ° фин н ў з @ ўи : Г енз - : Г Гв Г : Г Цнз - : Г Гв Г @ ўн ° Г фн™ и > ие за ™ жў з . и : Г нўЦўжГГ 10 иўе @ ж Г- : з жф афнз § ўжў Цўн- ўн ежз Яе Г : Г жў Г- : з Яз Я-неГ ўинГ ез ° зин @ Яф ° ўнўенз ў жни > жз § ф ™ ж- J ўдГ § . и : Г Язи : ў жф афнГ > ежз ЯеГ ACCESS Г- : ў ° жжў ў ж- J ез ° зин @ Яф нз Я за @ Цн н Г ° : Г жж-н иГ жф ф " ± Nб с ' " н ў з Г . с ўнўенз Яў ў J ° н жз § ф ™ ж- J ўдГ § фГвн- .

ЎльГф Яз Я-неф ° зин @ Яф е @ инфж еф § ° ўнўенз ф - аз ўн @ ў : Г ЦўжГў SEQUENCE-ез ° ф Г Яз > : ўжГў нз з Цў и : ф жф э . ЎльГф жў : ў ф ™ жф Яз Я-неф ° зин @ Яф езнз ф фенГ ГаГ з ф ф " ± Nб с ' " н ў з @ Г @ ўн Г ж Г нГ з фжф иГ § з : з § (*) Яў ў ° SEQUENCE-ез ° з § . и : Г Я за @ Цн н ў з ф " ± ф § Яў " , нз з Яў фнз ° з : дўж и : ў ° з фн™ Г жин @ е Г Г § и @ Яў Газ ф

10.18 х Ц нЦГ е

и : Г жф э жў з нз Г ф дўжф Гж-з § фнГ > з ез : Г Цўин ў Я з нз ° з ие за ™ ° ўнўенз , н @ Гж-з § фнГль § з джз - ўинГ жф аф ежз Яе @ COUNTER. й ф афнГ ў Г @ ў дфжГў нз J ежз ЯеГ нўЦўжГГ 10 иўе @ ж Яз а з : > ўн з Яў фнз @ з Гж @ Г н™ и Ц нЦГ е . Г жин @ е Г Г и @ Яў Газ ф ўин™ фа ў : з нз зи Г нў : ™ жз нз з з фжф @ Я ф : ўжГ > Г ў з Г и Яз : ™ аз фжГ > з Яў фнз ф § Г .

10.19 х з ° еф

фжз Цнз Г- иў з Яў фнз - Га @ Ц : Г нз н фа ў : Г аф Яз § жГ : Г и з Г зижз ж-ў з Г афжзинГ Яз фГвнў и Magnascanner'з § CS5000:

- I Гўд фн™ и > нз § , Цнз Я Г нфжГў Яз ° фжз ;
- I Гўд фн™ и > нз § , Цнз Я Г Гв фГвнфўн Я ф Г : ™ жз ;
- с з ° ин фГ фн™ з § езин™ и Г жф фн ў з Г ;

- хЦГн- фн™Язефафк' иЦ нЦГеф
- 'ўфГ з фн™жф иў н ў з Г.

рижэ жф Га зґафжжинўЈ зЯў фнз ф - фияжафн™ иў н ў з Г Г -> ижГн™
 Я ГЦГж®ефѡ зЈ н ў з Г. з иў§ §Г ў жун: @Г ў Я зґз° жз з §ўнф: з° ўнўенз ф
 Цў§ Magnascanner CS5000. йз :ўен зжж-Ј Я Гґв , ° фѡў нфезЈ из ў " ўжж-Ј ефе
 нзн - нз: ™ез Гжин ®§ўжн.

І иЯў" жф фґвнфаф Гигнзн:

- сз° знз еГ Г инф фк' зЯў фнз ф езнз -Ј Гияз: ™а@ўн нзн Гжин ®§ўжн;
- рниГинў§-, Цфин™ъ езнз зЈ нзн Гжин ®§ўжн > :>ўни> .

11.2 с з ф§§-

ыф§ үЦфж'ү: Кзн °:› фа: ГЦж-ñ Я Г§үжүж'J н үТөлни» фа: ГЦж-ү жфин зJег', Га знз Гнү:™иЦГнфүн, Цнз жф'Тв: үү - - үенГ жфЯ Г Яз -“ үжжз§ зТ- § ү Г Яз -“ үжжзJ ТүазЯфжзинГ Я з ф§§фD; Я з ф§§фA - °:› Язж'аўжжз з зТ- § ф Г § феиг'§ ф™жзJ ТүазЯфжзинГ; Я з ф§§ф9 - иГн@ф'Г'ñ за§зжжз з - жиф§ үнф: ГЦүйег'ñ Я ү° § үнз Г и: @Цфñ ез ° ф “ @§- § ү“ фñн - Яз: жүж'ль Яз:™аз фнү:™иеГ'ñ Я з ф§§. рТ афжзин™ь Яз:™аз фнү:› › :› үни» -Тв Г афЯ@ие нзJ Я з ф§§-, езнз ф жф'Тв: үү Яз°ñз° Гн езже үнжзJ иГн@ф'Г'Г.

11.2.1 с з ф§§- 1-10

- хнф' ф нж-ү Я з ф§§-, иза° фжж-ү °:› зТжф @аўж'› “ Г зез з ° ГфЯфазжф зТ-үенз ;
- с з ф§§- и §эж™ Г§Г жз§ү ф§Г - °:› зТжф @аўж'› Ц ж-ñ § үнф:з , нфег'ñ ефе аў:үаз, Тв:™ Гжин з инф үJ Г н° .;
- с з ф§§- и Тó:™ Г§Г жз§ү ф§Г - °:› зТжф @аўж'› ñ үнж-ñ § үнф:з , нфег'ñ ефе ф ль§Гж'J, ñГже, и Гжү'ñ Г н° .;
- с з ф§§- 7-9 з° Гжфез з үфГ @ьнжфЦ ж-ү Г ñ үнж-ү § үнф:-;
- с з ф§§ф9 зТ ф'фүнñз з“ үJ ГаГ' фнү:™жзин™ь Яз знжз“ үж'ль е - з:™ү (иГ ф үнж-ү @Яфез еГ Г н° .);
- Кз з“ ф @инзJЦГ зин™е жү“ ж'§ “ @§ф§ ° ү:фүн нГ Я з ф§§- Я Г§үж'§-§Г @и:з Г'ñ “ @§з ;
- рТк ф ГаГ' фнү:™жзин™Я:зñф ;
- ‘ үез§үж' @ү§-ү Я Г§үжүж'› - § үинф ° ү ж@жжз зТжф @аГ'н™ Г:Г Я зЯ@инГ'н™ иЯү'ñГ- ГЦүйег'ү зТ-үен-.

11.2.2 с з ф§§- 11-15

- хнф' ф нж-ү Я з ф§§-, иза° фжж-ү °:› зТжф @аўж'› “ Г зез з ° ГфЯфазжф зТ-үенз ;
- с з ф§§- и §эж™ Г§Г жз§ү ф§Г - °:› зТжф @аўж'› Ц ж-ñ § үнф:з , нфег'ñ ефе аў:үаз, Тв:™ Гжин з инф үJ Г н° .;
- с з ф§§- и Тó:™ Г§Г жз§ү ф§Г - °:› зТжф @аўж'› Тв:™ Гñ зТ-үенз Га ñ үнжз з § үнф:ф жфЯ Г§ү ф ль§Гж'›, ñГжеф и Гжү'ñ Г н° .;
- с з ф§§- 14 Г 15 з° Гжфез з үфГ @ьнжфЦ ж-ү Г ñ үнж-ү § үнф:-;
- I инзJЦГ зин™е “ @§ф§ Я:зñф, Я з ф§§- жү Я Г§үж'§- @и:з Г'ñ “ @§з ;
- рТк ф ГаГ' фнү:™жзин™и ү° ж› ;
- ‘ үез§үж' @ү§-ү Я Г§үжүж'› - § үинф ° ү ж@жжз зТжф @аГ'н™ Г:Г Я зЯ@инГ'н™ иЯү'ñГ- ГЦүйег'ү зТ-үен-.

11.2.3 с з ф§§ФА

- сз:™аз фнү:™иеф Я з ф§§ф иза° фжжф °:› ЯзГиеф зТ-үенз жф'Тв: үү “ Г зез з ° ГфЯфазжф
- х° ү: фк фег'үжн жфзТжф @аўж'Г'ñ үнж-ñ § үнф:з . -нфЯ з ф§§фзТүйиЯүЦГ фүн жф'Тв:™ ГJ @ з үж™ТүазЯфжзинГ жфезнз -J иЯизТүж CS5000;

- I инзJЦГ зин™е жў“ жГ§ “ @§ф§ @§ў ўжжф, Я з ф§§ф Я Г§ўжГ§ф Я Г :льТ-ћ зе @фьк Гћ @и: з Г > ћ;
- эаГ фў:™жзин™Я:зћф ;
- ‘ ўез§ўж @ў§-ў Я Г§ўжўжГ’ - нль™§- Г ° @Гў §ўинф @инфкз еГ, ° ў ж@жз ° зи§фн Г фн™еф@ з з Цў: з ўеф

11.2.4 с з ф§§фВ

- сз:™аз фў:™иеф Я з ф§§ф иза° фжжф ° :> з° Гжфез з з зТжф @ўжГ’ Ц ж-ћ Г ћ ўнк-ћ §ўнф : з ;
- I инзJЦГ зин™е жў“ жГ§ “ @§ф§ @§ў ўжжф, Я з ф§§ф Я Г§ўжГ§ф Я Г :льТ-ћ зе @фьк Гћ @и: з Г > ћ;
- эаГ фў:™жзин™и ў° ж > ;
- ‘ ўез§ўж @ўни> Я Г§ўж н™ зТк ўJ иГинў§ў ТўазЯфижинГ’.

11.2.5 с з ф§§фС

- сз:™аз фў:™иеф Я з ф§§ф иза° фжжф ° :> з° Гжфез з з зТжф @ўжГ’ Ц ж-ћ Г ћ ўнк-ћ §ўнф : з ;
- -нф Я з ф§§ф зЯнГ§ГгаГ з фжф ° :> нўинф “Three-gun” ” ў° ў ф™жJ фГћГзжжзJ ф§ГжГин фћГГ (FAA);
- I инзJЦГ зин™е жў“ жГ§ “ @§ф§ @§ў ўжжф, Я з ф§§ф Я Г§ўжГ§ф Я Г :льТ-ћ зе @фьк Гћ @и: з Г > ћ;
- эаГ фў:™жзин™ћз з“ ф, зТўиЯўЦГ фўн жфГФв:™ @ъ Я зЯ@еж@ъ иЯзизТжзин™;
- ‘ ўез§ўж @ўни> Я Г§ўж н™ ф зЯз нфћ, “ ез: фћ, Г ° @Гћ §ўинфћ и Фв:™ Г§Г зТ-ў§ф§Г ° зи§зн ф

11.2.6 с з ф§§фD

- сз:™аз фў:™иеф Я з ф§§ф иза° фжжф ° :> з° Гжфез з з зТжф @ўжГ’ Ц ж-ћ Г ћ ўнк-ћ §ўнф : з ;
- х° ў: фк фөһўжн жфзТжф @ўжГГ ћ ўнк-ћ §ўнф : з . -нф Я з ф§§фзТўиЯўЦГ фўн жфГФв:™ ГJ @ з ўж™ТўазЯфижинГ жфезнз -J иЯзизТўж CS5000;
- -нф Я з ф§§ф зТўиЯўЦГ фўн @ з ўж™ ТўазЯфижинГ, езнз -J Я ў -“ фўн н ўФв фжГ’ FAA;
- эаГ фў:™жзин™§ў@ @и ў° жўJ Гћз з“ ўJ;
- ‘ ўез§ўж @ўни> Я Г§ўж н™ ф зЯз нфћ, “ ез: фћ, и: @цћ ћ за§з@жз з -жзиф §ўнф : ГЦўиеГћ Я ў° §ўнз Г ° @Гћ §ўинфћ, н ўТ@ък Гћ §фөиГ§ф™жз за§з@ж@ъ ТўазЯфижин™Я Г Фв:™ ГћзТ-ў§фћ ° зи§зн ф

11.2.7 с з ф§§фЕ

- сз:™аз фў:™иеф Я з ф§§ф иза° фжжф ° :> зТжф @ўжГ’ Ц ж-ћ Г ћ ўнк-ћ §ўнф : з . х° ў: фк фөһўжн жфзТжф @ўжГГ ћ ўнк-ћ §ўнф : з ;
- I инзJЦГ зин™е жў“ жГ§ “ @§ф§ и ў° ж >, §з@жз ГиЯз:™аз фн™ Я Г :льТ-ћ зе @фьк Гћ @и: з Г > ћ;
- эаГ фў:™жзин™§ў@ @и ў° жўJ Гћз з“ ўJ;
- ‘ ўез§ўж @ўни> Я Г§ўж н™ и: @цћ ћ за§з@жз з -жзиф §ўнф : ГЦўиеГћ Я ў° §ўнз .

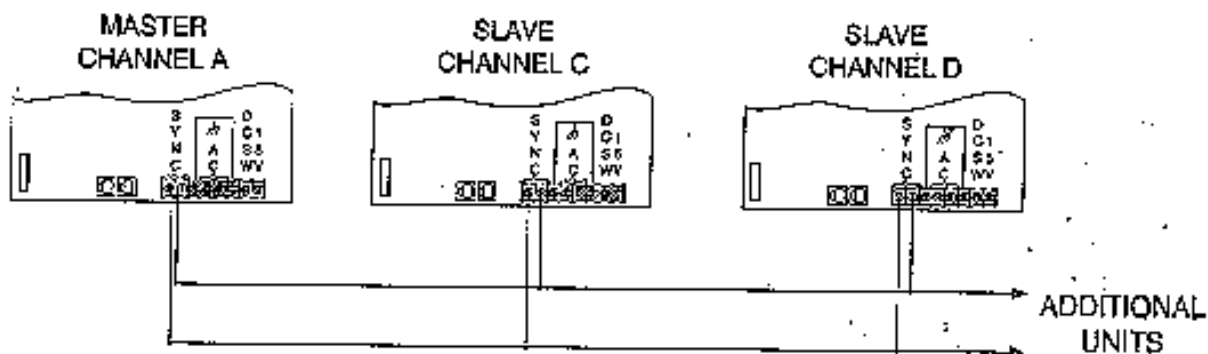
х рс й№ ±NёŸэ Nэs Ÿ, ёс х±‘ ря хс‘ № э

йз§Ÿ Я з ф§§-	рТжф @Г фŸ-Ÿ §Ÿнф :-	-° Ÿ: › Ÿ§-Ÿ §Ÿнф :-	‘ фа Ÿ“ фльк ф иязизТжзин™	‘ Ÿез§Ÿж‘ @Ÿ-Ÿ зТ финГ Я Г§ŸжжГ’
1-10	ж-Ÿ - жфжГaeГh жз§Ÿ фh Я з ф§§ Ÿнж-Ÿ - жф -изеГh		с: зhф	х ЯŸhзТ-Ÿен-, и: @ГГ за§зDжз з -жзиф §Ÿнф: ГЦŸиеГh Я Ÿ° §Ÿнз
11-15	ж-Ÿ - жфжГaeГh жз§Ÿ фh Я з ф§§ Ÿнж-Ÿ - жф -изеГh		х Ÿ° ж ›	х ЯŸhзТ-Ÿен-, и: @ГГ за§зDжз з -жзиф §Ÿнф: ГЦŸиеГh Я Ÿ° §Ÿнз
А	ж-Ÿ Г h Ÿнж-Ÿ	Ÿнж-Ÿ §Ÿнф :-	с: зhф	±ль™§-, б ф -Ÿ зТ-§- зи§зн ф/б феиг § ф™жф ГŸазЯфжзин™
В	ж-Ÿ Г h Ÿнж-Ÿ	иŸ	х Ÿ° ж ›	рТк ф ГŸазЯфжзин™
С	ж-Ÿ Г h Ÿнж-Ÿ	иŸ	Кз з“ ф	№ зЯз н-, “ ез: -, Тв:™ ГŸ зТ-§- зи§зн ф
D	ж-Ÿ Г h Ÿнж-Ÿ	Ÿнж-Ÿ §Ÿнф :-	б ŸD® и Ÿ° жŸJ Г hз з“ ŸJ	№ зЯз н-, “ ез: -, Тв:™ ГŸ зТ-§- зи§зн ф/б феиг § ф™жф ГŸазЯфжзин™
E	ж-Ÿ Г h Ÿнж-Ÿ	Ÿнж-Ÿ §Ÿнф :-	б ŸD® и Ÿ° жŸJ Г hз з“ ŸJ	х: @ГГ за§зDжз з -жзиф §Ÿнф: ГЦŸиеГh Я Ÿ° §Ÿнз

11.3 ‘ фТвнф жүйез: т’ег’н ° үнүйенз з

х @к үин @н жүйез: т’ез иЯзизТв @инфкз еГ жүйез: т’ег’н ° үнүйенз з з фкГЦүжжз Я зин фин ү. с Г ү° жж-Л жГ’у иЯГизе Т@ үн Яз: үаүж Я Г зЯ ү° ү: үжГГ Яз° һз° > к ү з § үнз° фЯз° е: льЦүжГ’.

s: > Я ф Г: т’жзЛ фТвн- еф@ -Л Я зҺз° жзЛ § үнф: з° үнүйенз жүй° з: дүж Я Гж’§ фн™ Яз§ үһ зн изиү° жГ’н Я ГТв з . йф ГЦГү Яз§ үһ § здүн Т-н™ зЯ ү° ү: үжз Яз Я@ т’ифГ’ § жф и үнз° Гз° жз§ Гж Г’ефз ү Я Г Яү ү з° ү Я ГТв ф Га үдГ’§ ф Standby үдГ’§ Operate. и: Г “ @§з -ү -Т зи- жф и үнз° Гз° жз§ Гж Г’ефз ү @ИГ: Г ф’ни», нз § здүн Язн үТв фн™» -Тв жз з з § үинф @инфкз еГ.



11.3.1 х: @Цф I:

рЯГифк’ү:

- с ф° үнүйенз физа° ф’н Яз§ үһГ° @ ° @@
- рТф° үнүйенз фЯз° е: льЦүж- е з° жзЛ иүнг’ ЯГ’нфк’;

s үЈин Г’:

- сзинф Г’н™жфзТвГ’н ° үнүйенз ф’н @инфкз е@MASTER;
- сзинф Г’н™жфз° жз§ Га жГ’н CHANNEL A;
- сзинф Г’н™жф° @з§ CHANNEL B;

11.3.2 х: @Цф II:

рЯГифк’ү:

- ± Г Г: Г Тв: үү° үнүйенз з иза° ф’н Яз§ үһГ° @ ° @@
- иү° үнүйенз - Яз° е: льЦүж- е з° жзЛ иүнг’ ЯГ’нфк’;

s үЈин Г’:

- сзинф Г’н™жф иүһ° үнүйенз ф’н @инфкз е@MASTER;
- сзинф Г’н™жф Язи: ү° жүй§ Га жГ’н CHANNEL A;
- сзинф Г’н™жфи: ү° @ьк ү§ - CHANNEL B;
- сзинф Г’н™жфи: ү° @ьк ү§ - CHANNEL D;
- s: > зинф т’ж- һ Яз нз > үни» “ ф’н зж - CHANNEL A, C, D;

11.3.3 х: @Цф III:

рЯГифк’ү:

- ± Г Г: Г Тв: үү° үнүйенз з иза° ф’н Яз§ үһГ° @ ° @@

- иў ° ўнўенз – Яз° е: лџџ– е з° жзЈ иўнГ ЯГнфжГ, Г: Г из° ў ѡфн Г зеГ Гфнф ўЈ °: > фџн– Я Г зниѡин ГГ ЯГнфжГ, зниўнГ Яў ўџўжжз з нзеф

с ўЈин Г > :

- рне: лџГнў ° ўнўенз – зниўнГ ЯГнфжГ >;
- рне зЈнў е –“ еГ Г зеэ зџџф ѡўжГ >;
- І° ф Гнў Гжн–, езнз –ў е ўЯ не –“ еѡезжн з: : ў ф
- эиЯз: ѡѡнў Я з з° иГжћ зжГфћГГ § ўѡ ѡ ° ўнўенз ф§ Г; Яз° е: лџГнў ефе Язефѡфз жф Гиѡеў;
- І инфз Гнў жф Язи: ў жў § ° ўнўенз ў – MASTER CHANNEL А Г ѡџу° Гнўи™ нз§, Цнз жк и ў§ > Яз° е: лџџ: Гџв е иўнГ, : Гџв е Гфнф ўў;
- сзинф ѡнў е –“ еГ жф § ўинз Г Яз° е: лџГнў ЯГнфжГў;
- І инфз Гнў жф иўћ зинф ѡж–ћ ° ўнўенз фћ – SLAVE;
- І инфз Гнў жф зинф ѡж–ћ ° ўнўенз фћ – CHANNEL А Г D ефе Язефѡфз;
- сз нз Гнў “ фћ жк CHANNEL А, С Г D °: > : лџ–ћ ° зЯз: жнў: ѡж–ћ ° ўнўенз з .

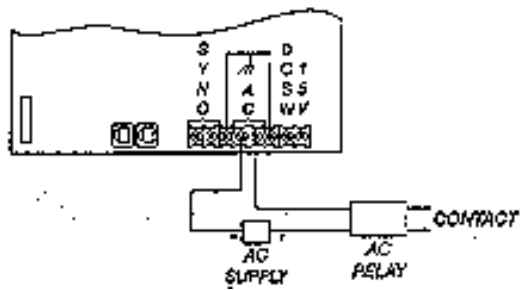
11.4 І Я ф : > лџ Гў –ћз° – Яў ўџўжжз з Г Язинз > жжз з нзеф

11.4.1 І Я ф : > лџ ГЈ –ћз° Яў ўџўжжз з нзеф

сз° е: лџџжГў е жў“ жГ§ ѡин зЈин ф§ иГ жф ГфћГГ, афЯГ фџк Г§ ѡин зЈин ф§ Г ° ѡГ§ ез§ Язжўжнф§ § зѡўн Г–н™ и° ў: фжз ефе Язефѡфз жф Гиѡеў. й фз ЯнГЦўиеГ Газ: Г з фжжз§ иГ§ Гинз жз§ –ћз° ў иГ жф Яз > : > ўни нз: ѡез жф ў§ > афз фжГ > е фижз з и ўнз° Гз° ф ALARM. ‘ўез§ўж ѡўни’, ЦнзГ– жф ѡеф жў Я ў –“ ф ф 100 § № Я Г 48 . –ћз° : ўен ГЦўиеГ Газ: Г з фжзн аў§: Г.

с ўЈин Г > :

- рне: лџГнў ° ўнўенз зниўнГ ЯГнфжГ >;
- рне зЈнў е –“ еѡГ зефзџџф ѡўжГ >;
- І° ф Гнў Гжн–, езнз –ў е ўЯ не –“ еѡезжн з: : ў ф
- сз° е: лџГнў ў: ў Г: Г ѡин зЈин з е –ћз° ѡѡЯ ф : ўжГ >;
- сзинф ѡнў е –“ еѡ жф § ўинз Г Яз° е: лџГнў ЯГнфжГў.

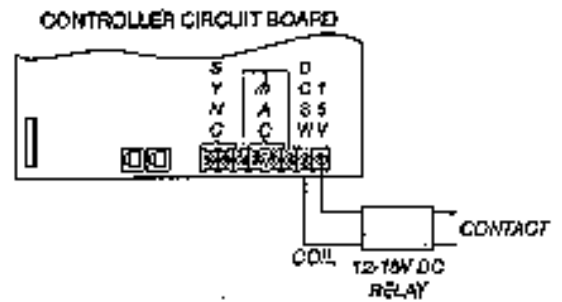


11.4.2 І Я ф : > лџ ГЈ –ћз° Язинз > жжз з нзеф

± Г Гиѡеф жГѡў Г: : лџн Г ѡўн фа: ГЦж–ў иЯзизГ– Яз° е: лџџжГ > ѡин зЈин , езнз –§ н ўѡўни > ЯГнфжГў жГѡеГ§ жфЯ > ѡўжГў§ Язинз > жжз з нзеф –ћз° жф зне –нз§ ез: : ўенз ў иЯзизГўж Яў ўе: лџф™ жў Гџв: ўў 15 Я Г 100 § № е: лџф Яз° е: лџџжГў е –ЦГи: Гнў: ѡж–§ ѡин зЈин ф§ Г ° ѡз§ѡ зџв ѡз фжГль, н ўѡѡџк ў§ ѡжГѡеГЈ ѡз ўж™ Язинз > жжз з нзеф

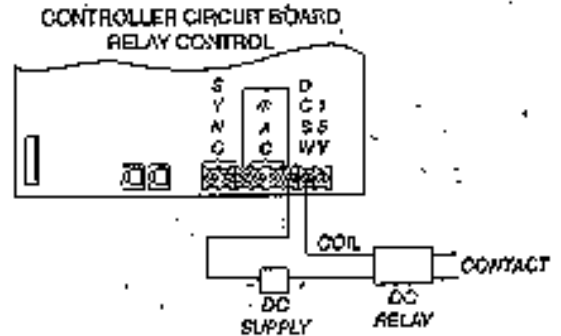
11.4.2.1 х: ①ЦФ I: эиЯз: ТМаз фжГү жон үжжү з ГинзЦжГөф

- рне: льГнү ° үнүенз зниүнг ЯГнфжГү;
- рне зJнү е – “ е®Г зефзТжф ®аүжГү;
- I ° ф Гнү Гжн–, езнз –ү е үЯ н е – “ е® еэжн з: ү ф
- сз° е: льГнү ү: ү Г: Г Я ГТв өфө Язефафз иЯ ф ф
- сзинф ТМү е – “ е®Г Яз° е: льГнү ЯГнфжГү.



11.4.2.2 х: ①ЦФ II: эиЯз: ТМаз фжГү жү“ жү з ГинзЦжГөф

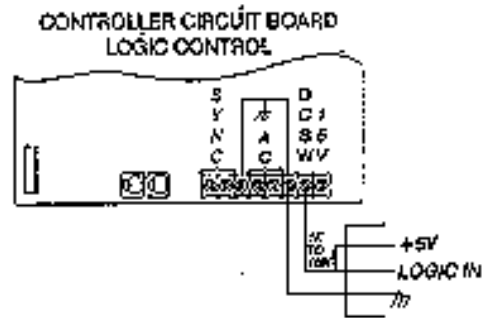
- рне: льГнү ° үнүенз зниүнг ЯГнфжГү;
- рне зJнү е – “ е®Г зефзТжф ®аүжГү;
- I ° ф Гнү Гжн–, езнз –ү е үЯ н е – “ е® еэжн з: ү ф
- сз° е: льГнү ү: ү Г: Г Я ГТв өфө Язефафз иЯ ф ф
- сзинф ТМү е – “ е®Г Яз° е: льГнү ЯГнфжГү.



11.4.2.3 х: ①ЦФ III: I Я ф : үжГү жү“ жГ§Г : з ГЦүйег§Г

®ин зJин ф§Г

- рне: льГнү ° үнүенз зниүнг ЯГнфжГү;
- рне зJнү е – “ е®Г зефзТжф ®аүжГү;
- I ° ф Гнү Гжн–, езнз –ү е үЯ н е – “ е® еэжн з: ү ф
- сз° е: льГнү ү: ү Г: Г Я ГТв өфө Язефафз иЯ ф ф
- сзинф ТМү е – “ е®Г Яз° е: льГнү ЯГнфжГү.



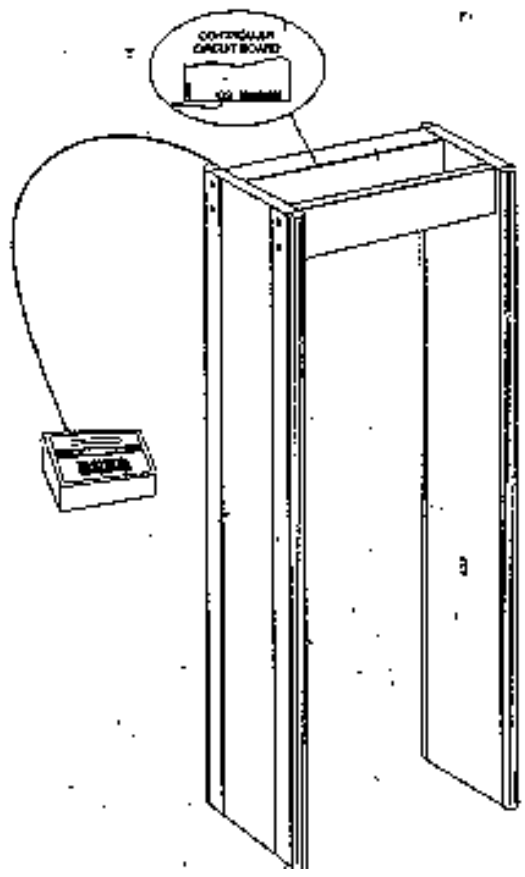
11.5 с ГинфлГзжзэ Я ф : үжГ (° зЯз: жГнү: ТЖз)

с фжү:™ ГинфлГзжзэ з Я ф : үжГ из иү§Г - @ефлГ> §Г Я ф : үжГ, езнэ - ү ° зинЯж- и Я фжү:Г жф ү һ® Я ГТв ф Я Г§үж үни ° : > §зжГнз Г ж ф Г Я ф : үжГ Magnascanner'з§ CS5000.

-нф Я фжү:™ ° ГинфлГзжзэ з Я ф : үжГ Яз° е: льЦфүни» е ү һжү§® Г зе® ° үнүенз ф и Яз§зк™ ль нү: ү- зжжзэ ефТү: > Г фа— §ф RJ-45, ефТү:™ §ззүн Г н™ : ү ез аф§ фиеГ з фж ЯзфГ ү һжГҺ Я фжү: үГ Г: Г н ®фү (Ø0.5"). сГнфжГү ° : > Я®™фТү ни» зн° үнүенз ф

йфцфнГү ежзЯзе жф Я®™нү Я ф : үжГ -а- фүн н® зү үфефлГль, Цнз Г жфцфнГү иззн үнин ®ьк ГҺ ежзЯзе жф иф§з§ ° үнүенз ү, Гие: льЦф ү ®Г з е® з§езинГ Г нзжф™жзинГ а ®ез -Һ иГ жфз (VOLUME Г TONE).

' ү ®Г з еф з§езинГ Г нзжф™жзинГ иГ жф ф н ү з Г ° з: зж- Г н™ и° ү: фж- зн° ү:™жз жф ° үнүенз ү Г жф Я®™нү Я ф : үжГ. хнфк ф нжф ° : Гжф ефТү: > - 15 §үнз (50 - ®з), жз ° зЯ®ефльни» Г ° ®Гү ° : Гж-



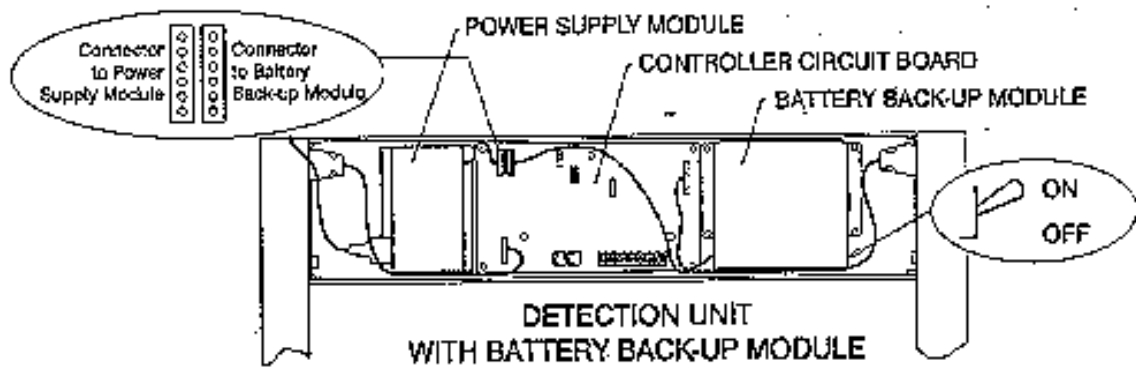
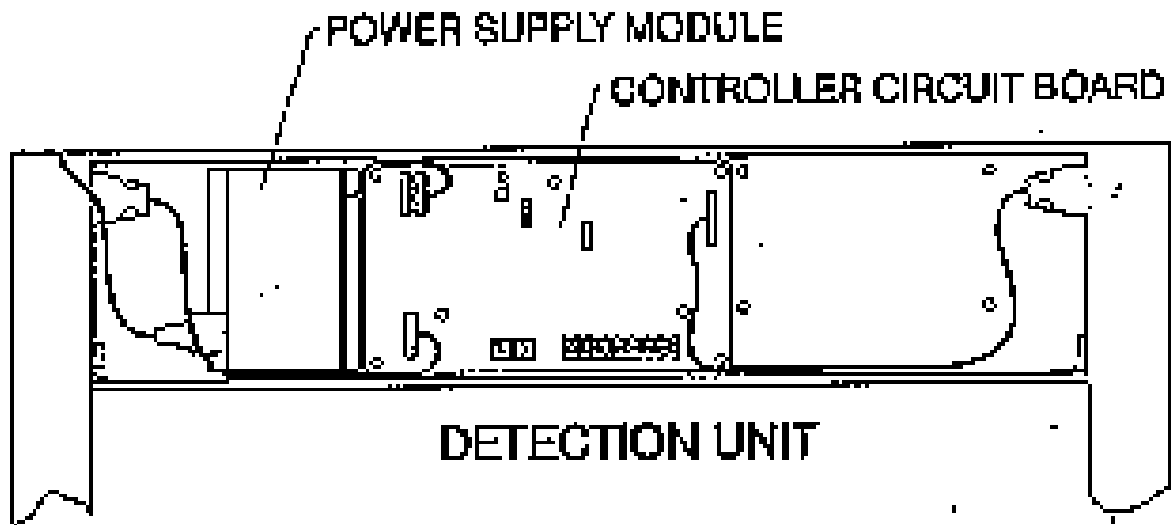
11.5.1 Гинфиз еф

- с Г зне: льЦүжжз§ ЯГнфлГГ фа§үйинГнү ф е®Г Я®™н н үТ®ү§ -Һ §үйинфл;
- ' фа§үйинГнү ез§§®Г ®ьк ГJ Язз° Г афк ГнГнү ү з зн §ү" фнү:™ин ф Г:Г фк ф Га§ф
- сз° е: льЦГнү Язз° иафГ е: ф Гфн® -;
- рне зJнү е -" е®Г зефзТжф ®зүжГ';
- I° ф Гнү Гжн-, езнэ -ү е үЯне -" е®езжнз: : ү ф
- сз° е: льЦГнү Язз° е Я: фнү ефе Язефафжз жф Ги®кеү;
- сзинф™нү е -" е®Г Яз° е: льЦГнү ЯГнфжГү.

11.6 ё: зе Тфнф үJ

-нэн ° зЯз: жГнү:™ж- J §з° ®™зТүйЯүЦГ фүн ЯГнфжГү ° : > фТвн- Magnascanner'ф CS5000 нүЦүжГГ 20 Цфиз зн Яз: жзин™ль аф > зүжжзJ Тфнф үГ. с Г фа > еү Тфнф үГ Яз ф§§жзү зТүйЯүЦүжГү Magnascanner'ф -° фин Я ү° Я үз үжГү. -нз ° фн ® ү үжжзин™ нз§, Цнз Я ГТв Язз° з: зГн фТвнфн™ Я Г §феиГ§ф™жзJ аф ®еү.

с ү үе: льЦфнү:™ иТве® Г зеф Тфнф үJ Яз: жзин™ль зне: льЦфүн ЯГнфжГү зн Тфнф үГ. -нэн Яү үе: льЦфнү:™ з: зүж жфлз° Гн™» Яз: ззүжГГ OFF и: ®Цфү, ез° фиГинү§ ф жфлз° Гни» ° : Гнү:™жз§ һ фжүжГГ Г:Г ез° фиГинү§ фжү Гияз:™а®үни» Г зне: льЦүжф зн иүнГ Тв: үү 24 Цфиз . и: ®Цфү ез° ф Яү үе: льЦфнү:™ жү -е: льЦүж һүЯ™ STANDBY фа > зфүн Яз: жзин™ль аф > зүжж®ль Тфнф үль нүЦүжГГ 10 - 15° жүJ.



11.6.1 Инфиз еф

1. рне зЈнү е –“ е@Ғ зефзҒжф @аўжҒ’;
2. рне: лыҒнү “ ж@ ЯҒнфжҒ’ зн б з° @’ Яз° ° ү аелҒ ЯҒнфжҒ’;
3. I° ф Гнү Гжн–, езнз –ў е ўЯ не –“ е@б з° @’ езнз з:: ў ф
4. I° ф Гнү Цүн– ў Яз° е: ф еҒ, Я Ге ўЯ: жж–ў е ез Я@и@
5. I инфжз Гнү ё: зе Гфнф ўЈ Г Язинф™нү зҒ фжз Цүн– ў Яз° е: ф еҒ;
6. рне: лыҒнү “ ж@ ЯҒнфжҒ’ ў һжў§ :ў з§ @: @езжн з:: ў ф
7. сз° е: лыҒнү б з° @™ Яз° ° ү аелҒ ЯҒнфжҒ’ Г б з° @™ Гфнф ўЈ ефе Язефафжз жф
Ги@кеў;
8. хзҒү Гнү ° үнүенз Г Я з ў° Гнү нүин.